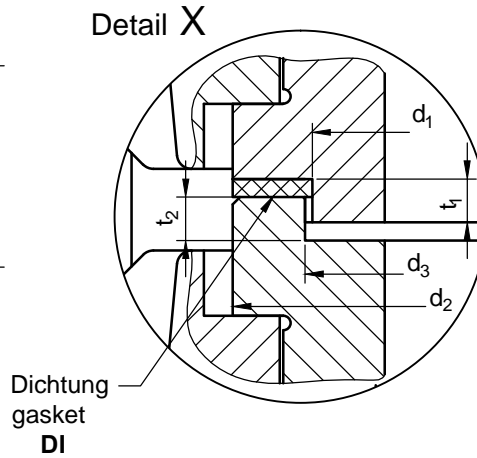
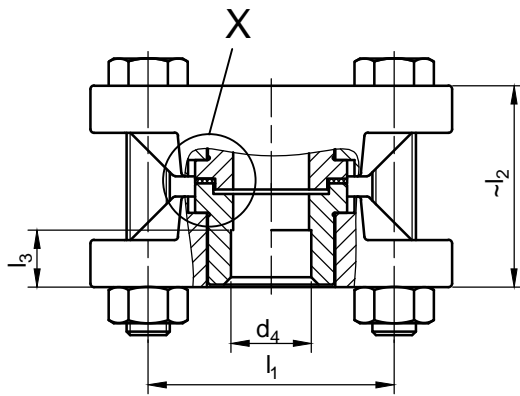


Lötflansch - Solder Flanges



Lötbuchse Nut
Soldering bush with groove
LBN

Lötbuchse Feder
Soldering bush with tongue
LBF

Order Number	FAS Typ	d ₁	d ₂	d ₃	d ₄		l ₁	~l ₂	l ₃	t ₁	t ₂	Schrauben screws
					mm	Zoll						
852 203 000	LP15/9,6	21	32	22		3/8	55	42	12	2	3	2
852 204 000	LP15/12	21	32	22	12		55	42	12	2	3	
852 206 000	LP15/15	21	32	22	15		55	42	12	2	3	
852 207 000	LP15/16	21	32	22	16	5/8	55	42	12	2	3	
852 208 000	LP25/18	31	42	32	18		68	55	15	2	3	
852 200 000	LP25/22	31	42	32	22		68	55	15	2	3	
852 211 000	LP25/28	31	42	32	28		68	55	15	2	3	
852 213 000	LP40/35	45	60	46	35	1 3/8	Ø80	36	15	3,5	4	4
852 214 000	LP40/42	45	60	46	42		Ø80	36	15	3,5	4	
852 215 000	LP50/54	65	80	66	54	2 1/8	Ø108	44	15	4	4	
852 216 000	LP65/64	75	90	76	64		Ø118	44	15	4	4	
852 217 000	LP65/67	75	90	76	67		Ø118	44	15	4	4	
852 218 000	LP65/70	75	90	76	70	2 3/4	Ø118	44	15	4	4	
852 219 000	LP80/76	85	100	86	76	3	Ø131	53	15	5	4	
852 220 500	LP80/79	85	100	86		3 1/8	Ø131	53	15	5	4	
852 220 000	LP80/80	85	100	86	80		Ø131	53	15	5	4	
852 221 000	LP80/89	85	100	86	89		Ø131	53	15	5	4	

Dichtung - gasket

Order Number	FAS Typ
851 106 003	DI15
851 111 003	DI25
851 114 003	DI40
851 115 003	DI50
851 116 003	DI65
851 119 003	DI80

Lieferumfang: 2x Flansch, Lötbuchse-Feder + Lötbuchse-Nut, Dichtung, Schrauben + Muttern

Included: 2x flanges, soldering bush with tongue + soldering bush with groove, gasket, screws + nuts

Einzelflanschkomponenten siehe Seite 17.3

single flange components page 17.3