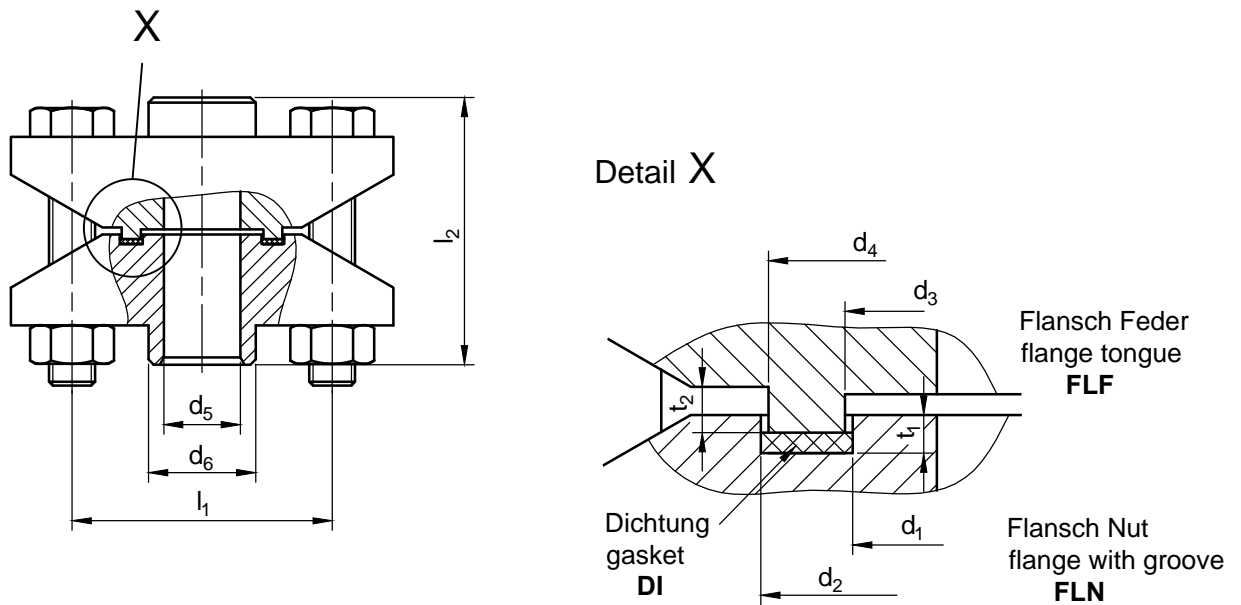


Schweißflansch - Flanges with welding connection



Order Number	FAS Typ	d ₁	d ₂	d ₃	d ₄	d ₅		d ₆	l ₁	~l ₂	t ₁	t ₂	Schrauben screws
						mm	Zoll						
851 206 000	FP15	21	33	22	32	15	5/8	22	55	58	2,5	2,5	2
851 200 000	FP20	31	43	32	42	20	3/4	28	68	69	2,5	3	
851 211 000	FP25	31	43	32	42	25	1	34	68	69	2,5	3	
851 213 000	FP32	45	61	46	60	32	1 1/4	43	Ø80	55	3	4	4
851 214 000	FP40	45	61	46	60	40	1 1/2	49	Ø80	55	3	4	
851 215 000	FP50	65	81	66	78	50	2	61	Ø108	67	3	4	
851 216 000	FP65	75	91	76	90	65	2 1/2	77	Ø118	71	3	4	
851 219 000	FP80	85	101	86	100	80	3	90	Ø131	71	3	4	
851 220 000	FP100	105	121	106	112	100	4	115	Ø152	77	3	4	

Lieferumfang: Flansch-Feder + Flansch-Nut,
Dichtung, Schrauben + Muttern

Included: flanges tongue + flanges with groove
gasket, screws + nuts

Einzelflanschkomponenten siehe Seite 17.3

single flange components page 17.3