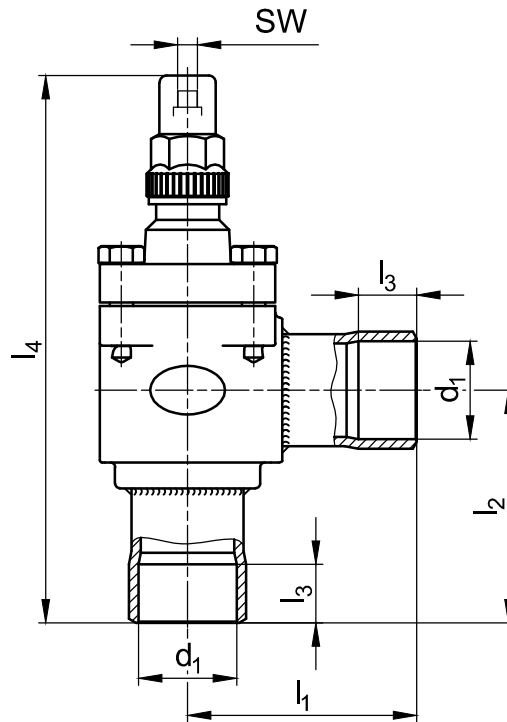


Rückschlagventil absperrbar mit Lötanschluss (Guss)
Check Valve (cast iron) lockable, with solder connection



Order Number	FAS-Typ	d ₁ für Rohr-A-Ø	l ₁	l ₂	l ₃	~l ₄	SW	Kv m ³ /h
815 513 000	REHL35	35	98	100	25	235	10	24
815 514 000	REHL42	42	98	100	25	235	10	
815 515 000	REHL54	54	120	118	30	260	10	38
815 516 000	REHL64	64	170	165	35	342	14	65
815 518 000	REHL76	76	190	197	40	420	12,6	95
815 519 000	REHL80	80	190	197	40	420	12,6	
815 521 000	REHL89	89	206	217	40	440	12,6	

Kv-Wert (Wasserdurchfluss bei einer Druckdifferenz von 1 bar)

Kv-value (water flow with a difference of pressure of 1 bar)

Kennwerte

TS [°C]

-10°C ... 140°C

-40°C...-10°C

PS [bar]

32 bar

23 bar

Festigkeitsprüfdruck:

52 bar

Einsatzmedien:

Kältemittel nach EN 378-1 Standard: EN 378-1 (2008) DGRL Fluidgruppe 2

Spezialausführung:

EN 378-1 (2008) DGRL Fluidgruppe 2 sowie R 717 und dazugehörige

Kältemaschinenöle nach DIN 51503 -1

Dichtheit:

intern, extern 4,1 g/a R 134 a nach DIN 8964-3

Weitere Anschlußarten und Anschlußgrößen sowie die Fertigung der Eckventile nach speziellem Kundenwunsch sind auf Anfrage möglich.

Parameters

TS [°C]

-10 ... 140°C

-40°C...-10°C

PS [bar]

32 bar

23 bar

strength test pressure:

52 bar

media used:

refrigerant pursuant to EN 378-1 standard: EN 378-1 (2008) DGRL group 2

special design:

EN 378-1 (2008) DGRL group 2 as well as R 717 and the related types of oil

for refrigerating equipment in accordance with DIN 51503 -1

tightness:

inside & outside 4.1 g/a R 134 a in accordance with DIN 8964-3

Further kinds of connection and port sizes as well as the manufacturing of the angle valves after special customer's request are possible on demand.