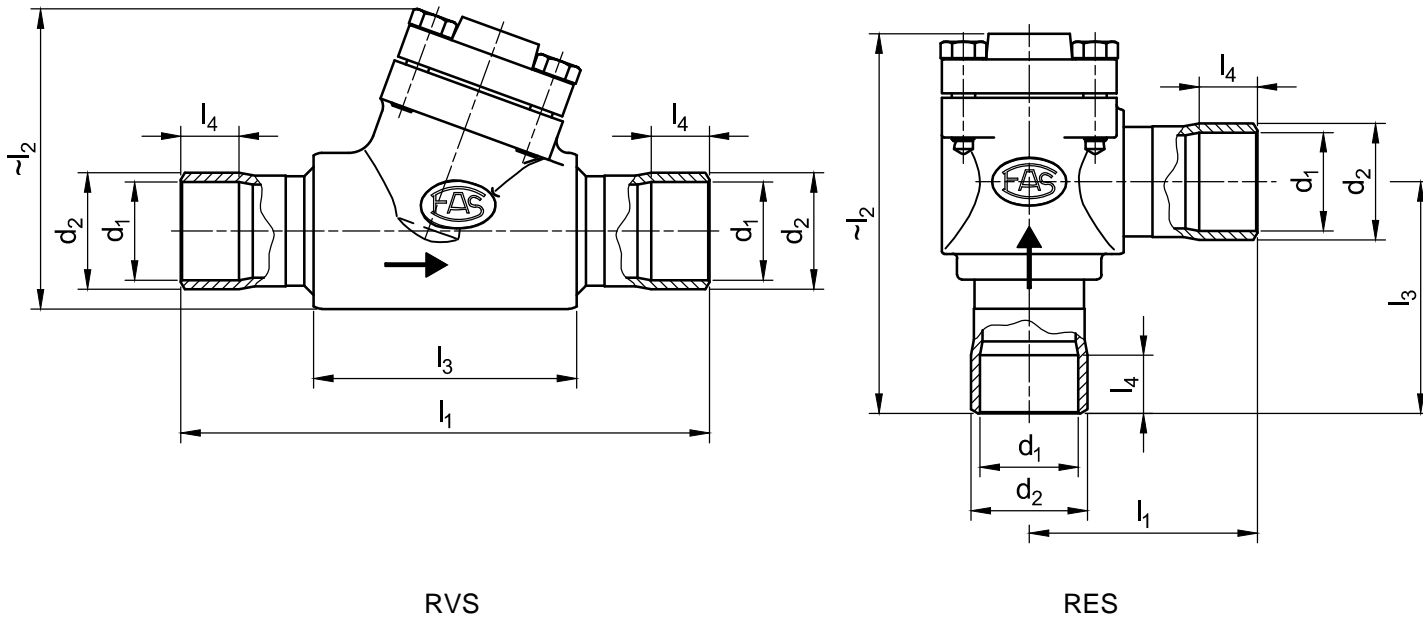


Rückschlagventil mit Schweißanschluss (Gussventile) Check Valve (cast iron) with welding connection



Order Number	FAS-Typ	d ₁	d ₂	l ₁	l ₂	l ₃	l ₄	Kv m ³ /h
814 311 000	RVS25	28	35	186	104	70	20	7,5
814 313 000	RVS32	35	42	229	129	113	25	20,0
814 314 000	RVS40	42	50	229	129	113	25	20,0
814 315 000	RVS50	54	62	259	154	123	30	31,0
814 317 000	RVS65	64	76	314	175	158	35	55,0
814 318 000	RVS76	76	85	370	242	196	40	80,0
814 319 000	RVS80	80	89	370	242	220	40	80,0
815 311 000	RES25	28	35	85	142	88	20	9,5
815 313 000	RES32	35	43	96	165	100	25	24,0
815 314 000	RES40	42	50	96	165	100	25	24,0
815 315 000	RES50	54	62	118	195	120	30	38,0
815 317 000	RES65	64	76	170	252	165	35	65,0

Kv-Wert (Wasserdurchfluss bei einer Druckdifferenz von 1bar)
 Kv-value (water flow with a difference of pressure of 1bar)

Reparatursatz erhältlich
 repair set available