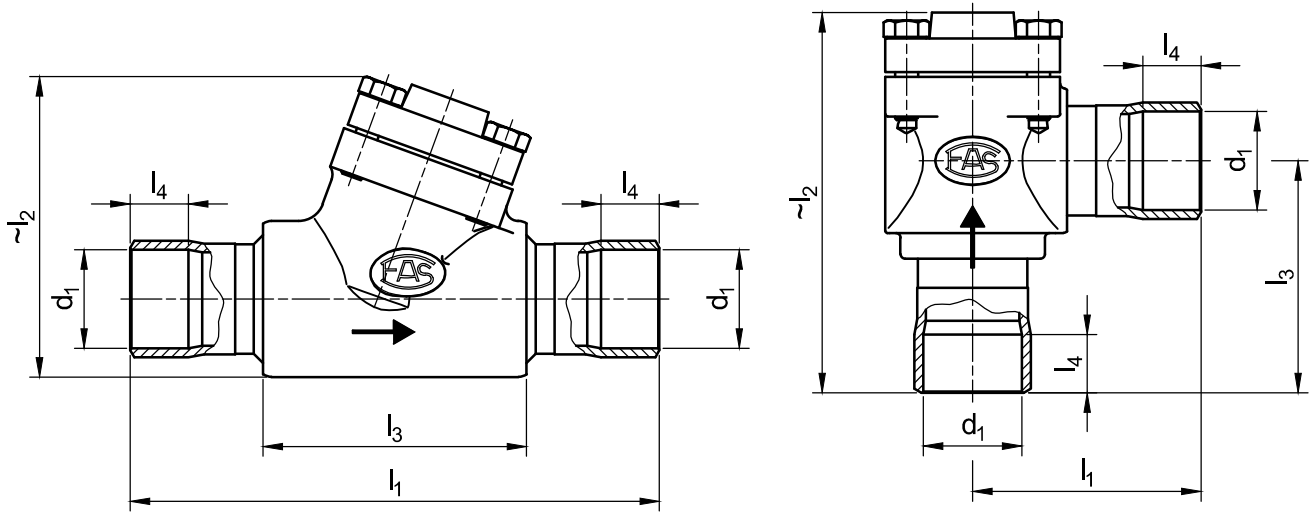


## Rückschlagventil mit Lötanschluss (Gussventile) Check Valve (cast iron) with solder connection



RVL

REL

Order Number	FAS-Typ	d <sub>1</sub>	l <sub>1</sub>	l <sub>2</sub>	l <sub>3</sub>	l <sub>4</sub>	Kv m <sup>3</sup> /h
814 411 000	RVL28	28	186	104	70	20	7,5
814 413 000	RVL35	35	229	129	113	25	20,0
814 414 000	RVL42	42	229	129	113	25	20,0
814 415 000	RVL54	54	259	154	123	30	31,0
814 416 000	RVL64	64	314	175	158	35	55,0
814 417 000	RVL70	70	314	175	158	35	55,0
814 418 000	RVL76	76	370	242	220	40	80,0
814 419 000	RVL80	80	370	242	220	40	80,0
815 411 000	REL28	28	85	142	88	20	9,5
815 413 000	REL35	35	98	165	100	25	24,0
815 414 000	REL42	42	98	165	100	25	24,0
815 415 000	REL54	54	118	195	120	30	38,0
815 416 000	REL64	64	170	252	165	35	65,0
815 417 000	REL70	70	170	252	165	35	65,0
815 418 000	REL76	76	190	320	195	40	95,0
815 419 000	REL80	80	190	320	195	40	95,0

Kv-Wert (Wasserdurchfluss bei einer Druckdifferenz von 1 bar)  
 Kv-value (water flow with a difference of pressure of 1 bar)

Reparatursatz erhältlich  
 repair set available