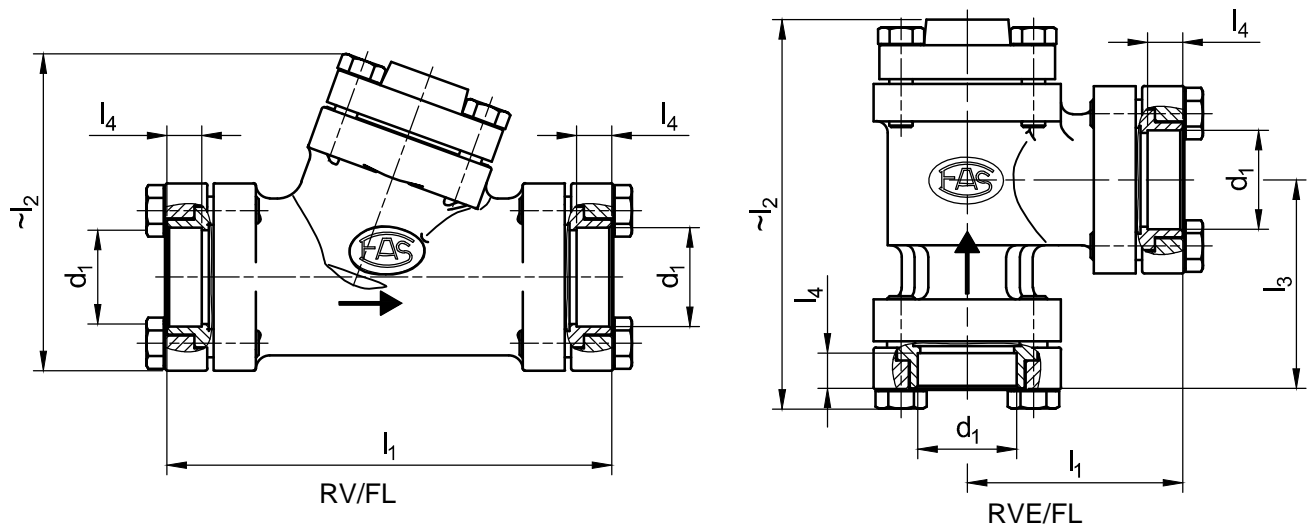


Rückschlagventil mit Lötflanschanschluss (Guss) Check Valve (cast iron) with solder flange connection



Order Number	FAS-Typ	d ₁	l ₁	l ₂	l ₃	l ₄	Kv m ³ /h
814 204 000	RV15/12 FL	12	101	71	-	12	3,0
814 206 000	RV15/15 FL	15	101	71	-	12	3,0
814 207 000	RV15/16 FL	16	101	71	-	12	3,0
814 208 000	RV25/18 FL	18	124	105	-	15	7,5
814 200 000	RV25/22 FL	22	124	105	-	15	7,5
814 211 000	RV28 FL	28	124	105	-	15	7,5
814 213 000	RV35 FL	35	192	136	-	15	20,0
814 214 000	RV42 FL	42	192	136	-	15	20,0
814 215 000	RV54 FL	54	194	161	-	15	31,0
814 216 000	RV64/64 FL	64	218	180	-	15	55,0
814 218 000	RV64/70 FL	70	218	180	-	15	55,0
814 219 000	RV80/76 FL	76	274	242	-	15	80,0
814 220 000	RV80/80 FL	80	274	242	-	15	80,0
815 204 000	RVE15/12 FL	12	53	85	55	12	3,0
815 206 000	RVE15/15 FL	15	53	85	55	12	3,0
815 207 000	RVE15/16 FL	16	53	85	55	12	3,0
815 208 000	RVE25/18 FL	18	79	120	72	15	7,5
815 200 000	RVE25/22 FL	22	79	120	72	15	7,5
815 211 000	RVE28 FL	28	79	120	72	15	7,5
815 213 000	RVE35 FL	35	92	167	90	15	20,0
815 214 000	RVE42 FL	42	92	167	90	15	20,0
815 215 000	RVE54 FL	54	109	185	106	15	31,0
815 216 000	RVE64/64 FL	64	120	205	115	15	55,0
815 218 000	RVE64/70 FL	70	120	205	115	15	55,0
815 219 000	RVE80/76 FL	76	133	277	143	15	80,0
815 220 000	RVE80/80 FL	80	133	277	143	15	80,0

Reparatursatz erhältlich
 repair set available

Kv-Wert (Wasserdurchfluss bei einer Druckdifferenz von 1 bar)
 Kv-value (water flow with a difference of pressure of 1 bar)