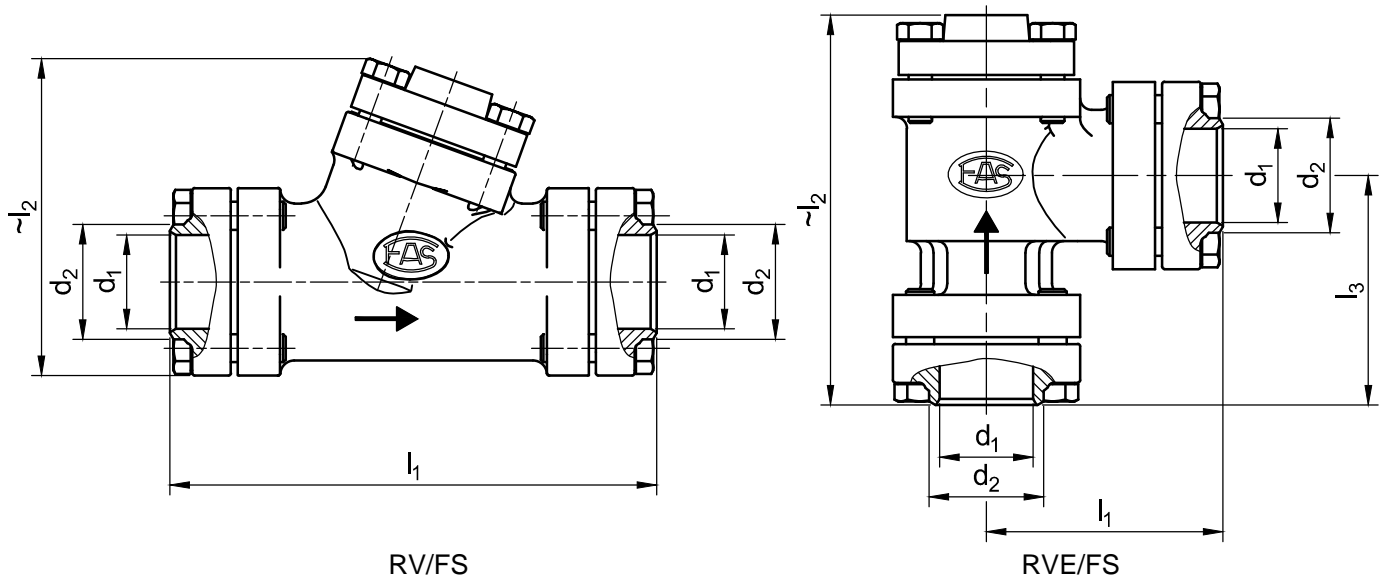


## Rückschlagventil mit Schweißflanschanschluss (Guss) Check Valve (cast iron) with welding flange connection



Order Number	FAS-Typ	d <sub>1</sub>	d <sub>2</sub>	l <sub>1</sub>	l <sub>2</sub>	l <sub>3</sub>	Kv m <sup>3</sup> /h
814 106 000	RV15A FS	15	22	115	71	-	3,0
814 100 000	RV20 FS	20	28	140	105	-	7,5
814 111 000	RV25 FS	25	34	140	105	-	7,9
814 113 000	RV32 FS	32	43	210	136	-	20,0
814 114 000	RV40 FS	40	49	210	136	-	20,0
814 115 000	RV50 FS	50	61	220	161	-	31,0
814 116 000	RV65 FS	65	77	245	180	-	55,0
814 119 000	RV80 FS	80	90	295	242	-	80,0
814 120 000	RV100 FS	100	115	330	293	-	125,0
815 106 000	RVE15 FS	15	22	60	92	60	3,3
815 100 000	RVE20 FS	20	28	85	140	80	9,5
815 111 000	RVE25 FS	25	34	85	140	80	9,5
815 113 000	RVE32 FS	32	43	100	167	100	24,0
815 114 000	RVE40 FS	40	49	100	167	100	24,0
815 115 000	RVE50 FS	50	61	125	200	120	38,0
815 116 000	RVE65 FS	65	77	135	220	130	65,0
815 119 000	RVE80 FS	80	90	143	287	153	95,0
815 120 000	RVE100 FS	100	115	170	334	180	150,0

Kv-Wert (Wasserdurchfluss bei einer Druckdifferenz von 1 bar)

Kv-value (water flow with a difference of pressure of 1 bar)

Reparatursatz erhältlich

repair set available