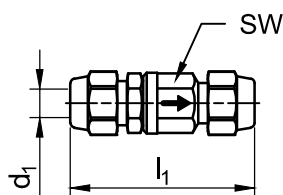
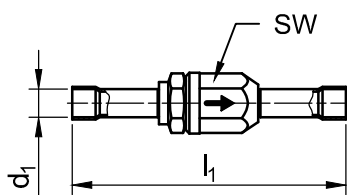


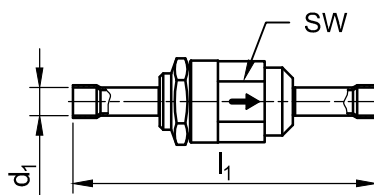
## Rückschlagventil Löt/Bördelanschluss mit und ohne Dämpfung Check Valve (brass) with and without damping



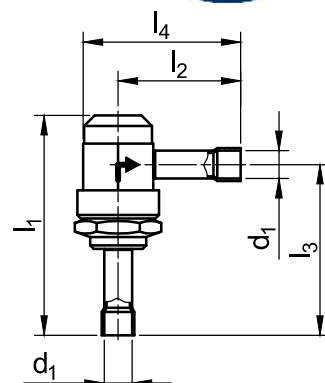
RV  
 ohne Dämpfung  
 without damping



RVL  
 ohne Dämpfung  
 without damping



RDL  
 mit Dämpfung  
 with damping



REL / RDEL  
 mit Dämpfung  
 with damping

- Material Cu Zn 39 Pb 3

-material Cu Zn 39 Pb 3

Order Number	FAS-Typ	d <sub>1</sub> für Rohr-A-Ø	Order Number	FAS-Typ	d <sub>1</sub> für Rohr-A-Ø	~l <sub>1</sub>	l <sub>2</sub>	l <sub>3</sub>	l <sub>4</sub>	SW	Kv m <sup>3</sup> /h
811 103 000	RV10	10	811 103 500	RV3/8	3/8	70	-	-	-	18	1,3
811 104 000	RV12	12	811 104 500	RV1/2	1/2	78	-	-	-	20	1,8
811 106 000	RV15	15	-	-	-	85	-	-	-	27	3,0
811 107 000	RV16	16	811 107 500	RV5/8	5/8	85	-	-	-	27	3,0
811 203 000	RVL10	10	811 203 500	RVL3/8	3/8	100	-	-	-	18	1,3
811 204 000	RVL12	12	811 204 500	RVL1/2	1/2	117	-	-	-	20	1,8
811 206 000	RVL15	15	-	-	-	134	-	-	-	27	3,0
811 207 000	RVL16	16	811 207 500	RVL5/8	5/8	134	-	-	-	27	3,0
811 208 000	RVL18	18	811 208 500	RVL3/4	3/4	162	-	-	-	30	4,1
811 200 000	RVL22	22	811 200 500	RVL7/8	7/8	181	-	-	-	36	7,5
812 204 000	RDL12	12	812 204 500	RDL1/2	1/2	132	-	-	-	30	2,0
812 206 000	RDL15	15	-	-	-	141	-	-	-	30	3,4
812 207 000	RDL16	16	812 207 500	RDL5/8	5/8	141	-	-	-	30	3,4
812 208 000	RDL18	18	812 208 500	RDL3/4	3/4	176	-	-	-	40	6,0
812 200 000	RDL22	22	812 200 500	RDL7/8	7/8	186	-	-	-	40	8,7
812 211 000	RDL28	28	812 211 500	RDL1 1/8	1 1/8	246	-	-	-	52	15,0
812 213 000	RDL35	35	-	-	-	308	-	-	-	60	26,0
813 104 000	REL12	12	813 104 500	REL1/2	1/2	94	53	73	70	30	2,0
813 106 000	REL15	15	-	-	-	99	58	78	72	30	2,7
813 107 000	REL16	16	813 107 500	REL5/8	5/8	99	58	78	72	30	2,7
813 108 000	REL18	18	813 108 500	REL3/4	3/4	119	73	95	93	40	4,5
813 100 000	REL22	22	813 100 500	REL7/8	7/8	124	78	100	98	40	6,7
813 111 000	RDEL28	28	813 111 500	RDEL1 1/8	1 1/8	156	106	129	130	50	
813 113 000	RDEL35	35	-	-	-	190	128	164	161	65	

Kv-Wert (Wasserdurchfluss bei einer Druckdifferenz von 1 bar)

Kv-value (water flow with a difference of pressure of 1 bar)

Achtung RV+RVL Größe 10-22 nicht für pulsierende Medien einsetzen!  
 Attention for RV+RVL (size 10 up to 22) do not use for pulsating media!