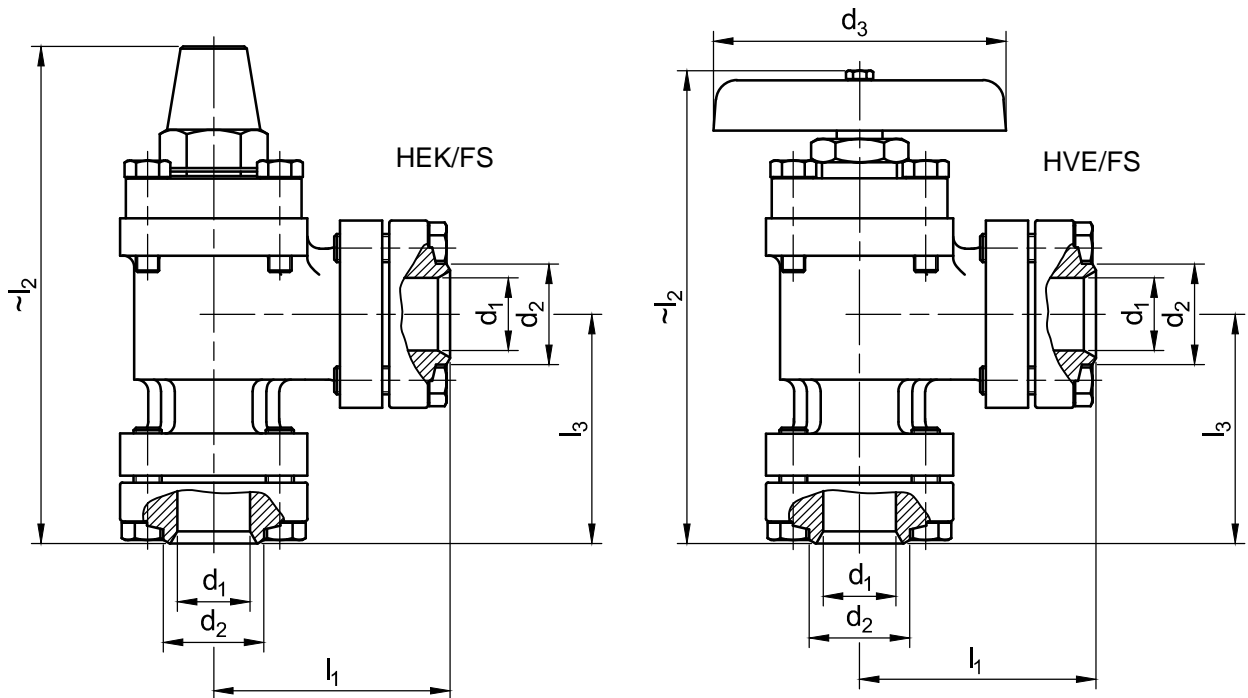


Gußabsperrentventil (Eck) mit Schweißflanschsanschluss Cast Iron Shutoff Valve (angle) with welding flange connection



Order Number	FAS-Typ	d ₁	d ₂	d ₃	l ₁	~l ₂	l ₃	Kv m ³ /h
805 106 000	HEK15A FS	15	22	-	61	125	61	3,9
805 100 000	HEK20 FS	20	28	-	87	165	80	11,7
805 111 000	HEK25 FS	25	34	-	87	165	80	11,7
805 113 000	HEK32 FS	32	43	-	100	217	98	41,0
805 114 000	HEK40 FS	40	49	-	100	217	98	41,0
805 115 000	HEK50 FS	50	61	-	122	250	119	53,0
805 116 000	HEK65 FS	65	77	-	133	273	128	74,0
805 119 000	HEK80 FS	80	90	-	143	342	153	110,0
805 120 000	HEK100 FS	100	115	-	170	398	18	160,0
805 206 000	HVE15A FS	15	22	59	61	125	61	3,9
805 200 000	HVE20 FS	20	28	86	87	165	80	11,7
805 211 000	HVE25 FS	25	34	85	87	165	80	11,7
805 213 000	HVE32 FS	32	43	140	100	217	98	41,0
805 214 000	HVE40 FS	40	49	140	100	217	98	41,0
805 215 000	HVE50 FS	50	61	140	122	250	119	53,0
805 216 000	HVE65 FS	65	77	180	133	273	128	74,0
805 219 000	HVE80 FS	80	90	200	143	342	153	110,0
805 220 000	HVE100 FS	100	115	-	170	398	180	160,0

Kv-Wert (Wasserdurchfluss bei einer Druckdifferenz von 1 bar)
 Kv-value (water flow with a difference of pressure of 1 bar)

Reparatursatz erhältlich repair set available

Dichtungssatz erhältlich gasket set available