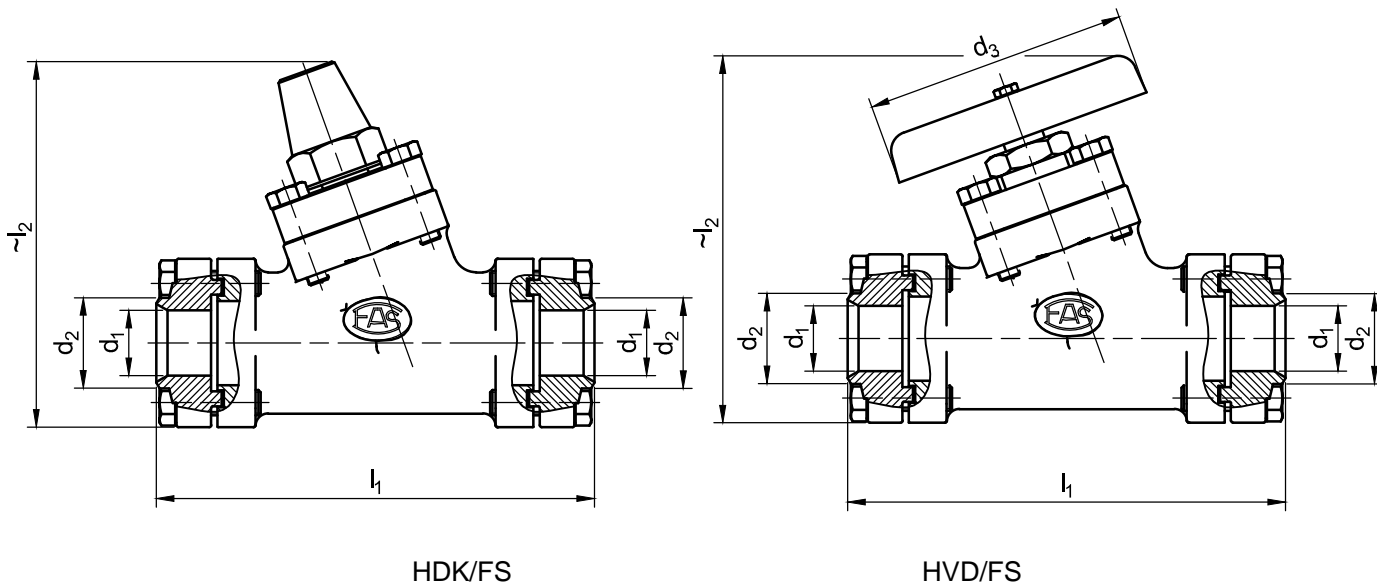


## Gußabsperrenteil (Durchgang) mit Schweißflanschanschluss Cast Iron Shutoff Valve (connecting passage) with welding flange connection



Order Number	FAS-Typ	d <sub>1</sub>	d <sub>2</sub>	d <sub>3</sub>	l <sub>1</sub>	~l <sub>2</sub>	Kv m <sup>3</sup> /h
804 106 000	HDK15A FS	15	22	-	117	110	3,3
804 100 000	HDK20 FS	20	28	-	140	140	9,7
804 111 000	HDK25 FS	25	34	-	140	140	9,7
804 113 000	HDK32 FS	32	43	-	208	210	31,0
804 114 000	HDK40 FS	40	49	-	208	210	35,0
804 115 000	HDK50 FS	50	61	-	220	225	44,0
804 116 000	HDK65 FS	65	77	-	244	250	62,0
804 119 000	HDK80 FS	80	90	-	293	320	91,0
804 120 000	HDK100 FS	100	115	-	332	350	133,0
804 206 000	HVD15A FS	15	22	59	117	100	3,3
804 200 000	HVD20 FS	20	28	85	140	130	9,7
804 211 000	HVD25 FS	25	34	85	140	130	9,7
804 213 000	HVD32 FS	32	43	140	208	200	31,0
804 214 000	HVD40 FS	40	49	140	208	200	35,0
804 215 000	HVD50 FS	50	61	140	220	215	44,0
804 216 000	HVD65 FS	65	77	180	244	240	62,0
804 219 000	HVD80 FS	80	90	180	293	310	91,0

Kv-Wert (Wasserdurchfluss bei einer Druckdifferenz von 1 bar)  
 Kv-value (water flow with a difference of pressure of 1 bar)

Reparaturset erhältlich    repair set available  
 Dichtungssatz erhältlich    gasket set available