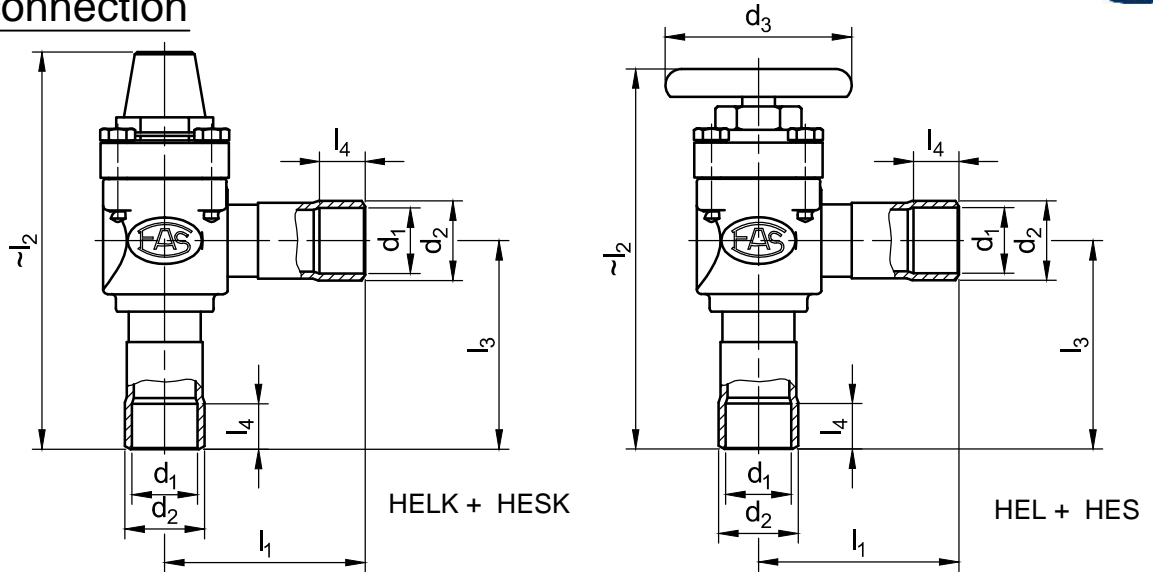




Gußabsperrventil (Eck) mit Löt- oder Schweißanschluss

Cast Iron Shutoff Valve (Angle) with solder/ welding connection



Schweißanschluss - welding connection	Order Number	FAS-Typ	d_1	d_2	d_3	l_1	$\sim l_2$	l_3	l_4	Kv m ³ /h
	805 511 000	HESK25	28	35	-	85	188	88	20	11,7
	805 513 000	HESK32	35	43	-	96	230	100	25	41,0
	805 514 000	HESK40	42	50	-	96	230	100	25	41,0
	805 515 000	HESK50	54	62	-	118	260	120	30	53,0
	805 516 000	HESK65	64	76	-	170	320	165	35	74,0
	805 519 000	HESK80	80	89	-	190	395	195	40	111,0
	805 611 000	HES25	28	35	85	85	178	88	20	11,7
	805 613 000	HES32	35	43	160	96	220	100	25	41,0
	805 614 000	HES40	42	50	160	96	220	100	25	41,0
	805 615 000	HES50	54	62	160	118	250	120	30	53,0
	805 616 000	HES65	64	76	180	170	310	165	35	74,0
	805 619 000	HES80	80	89	180	190	385	195	40	111,0
Lötanschluss - soldering connection	Order Number	FAS-Typ	d_1	d_2	d_3	l_1	$\sim l_2$	l_3	l_4	Kv m ³ /h
	805 711 000	HELK28	28	-	-	85	188	88	20	11,7
	805 713 000	HELK35	35	-	-	96	230	100	25	41,0
	805 714 000	HELK42	42	-	-	96	230	100	25	41,0
	805 715 000	HELK54	54	-	-	118	260	120	30	53,0
	805 716 000	HELK64	64	-	-	170	320	165	35	74,0
	805 717 000	HELK70	70	-	-	170	320	165	35	74,0
	805 718 000	HELK76	76	-	-	190	395	195	40	111,0
	805 719 000	HELK80	80	-	-	190	395	195	40	111,0
	805 811 000	HEL28	28	-	85	85	178	88	20	11,7
	805 813 000	HEL35	35	-	160	96	220	100	25	41,0
	805 814 000	HEL42	42	-	160	96	220	100	25	41,0
	805 815 000	HEL54	54	-	160	118	250	120	30	53,0
	805 816 000	HEL64	64	-	180	170	310	165	35	74,0
	805 817 000	HEL70	70	-	180	170	310	165	35	74,0
	805 818 000	HEL76	76	-	200	190	385	195	40	111,0
805 819 000	HEL80	80	-	200	190	385	195	40	111,0	

Reparatursatz erhältlich Dichtungssatz erhältlich Kv-Wert (Wasserdurchfluss bei einer Druckdifferenz von 1 bar)
 repair set available gasket set available Kv-value (water flow with a difference of pressure of 1 bar)