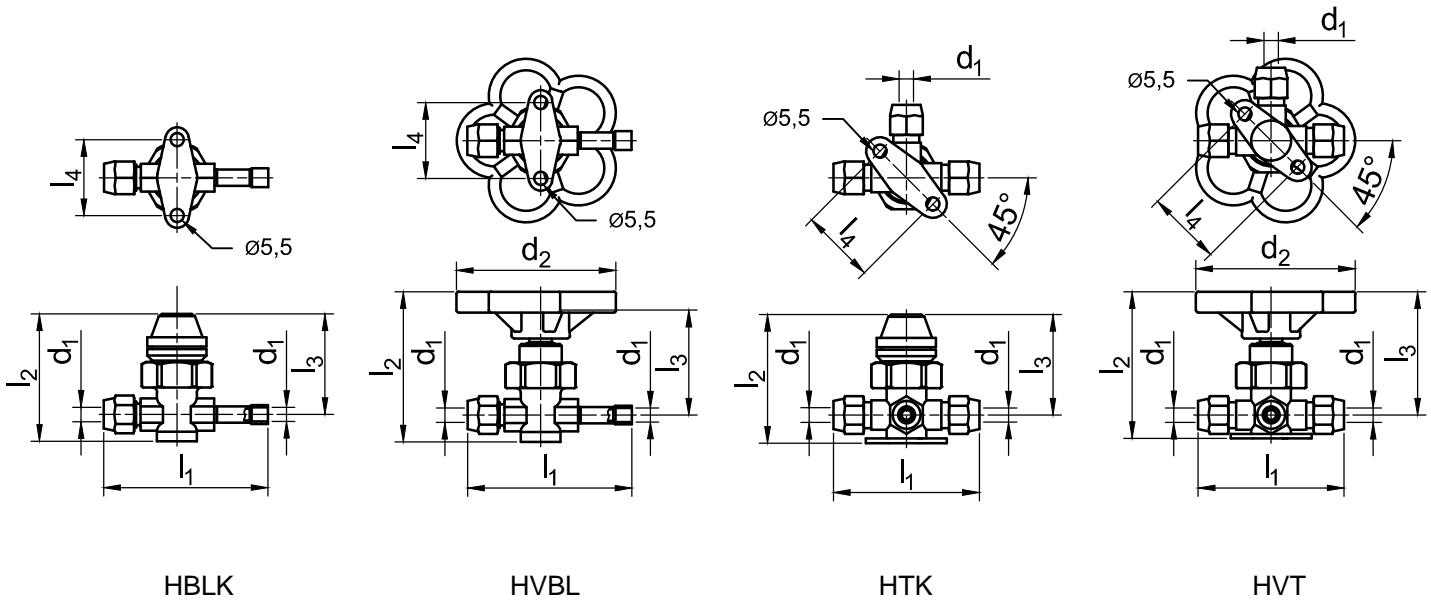


Handabsperrentile mit Bördel / Löt- und T-Anschluß Shutoff Valves with flare / solder- and t-connection



- Material Cu Zn 39 Pb 3
- Größe 6 Membranventil
- Größe 10-22 Metallbalgventil (Messing/Bronze)

- material Cu Zn 39 Pb 3
- size 6 diaphragm valve
- size 10-22 metallic bellow valve (brass/bronze)

Order Number	FAS-Typ	d ₁ für Rohr-A-Ø	Order Number	FAS-Typ	d ₁ für Rohr-A-Ø	d ₂	l ₁	l ₂	~l ₃	l ₄	l ₅	Kv m ³ /h
801 311 000	HBLK6	6	801 311 500	HBLK1/4	1/4"	-	68	60	42	32,5	-	0,3
801 313 000	HBLK10	10	801 313 500	HBLK3/8	3/8"	-	87	76	70	37,5	-	1,3
801 321 000	HVBL6	6	801 321 500	HVBL1/4	1/4"	50	68	63	50	32,5	-	0,3
801 323 000	HVBL10	10	801 323 500	HVBL3/8	3/8"	60	87	76	70	37,5	-	1,3
803 111 000	HTK6	6	803 111 500	HTK1/4	1/4"	-	58	58	58	30	32,5	0,3
803 113 000	HTK10	10	803 113 500	HTK3/8	3/8"	-	73	82	72	51	40	1,3
803 114 000	HTK12	12	803 114 500	HTK1/2	1/2"	-	77	82	72	51	40	1,8
803 121 000	HVT6	6	803 121 500	HVT1/4	1/4"	50	58	58	58	30	32,5	0,3
803 123 000	HVT10	10	803 123 500	HVT3/8	3/8"	60	73	82	72	51	40	1,3
803 124 000	HVT12	12	803 124 500	HVT1/2	1/2"	60	77	82	72	51	40	1,8

Kv-Wert (Wasserdurchfluss bei einer Druckdifferenz von 1 bar)

Kv-value (water flow with a difference of pressure of 1 bar)

Reparatursatz erhältlich repair set available