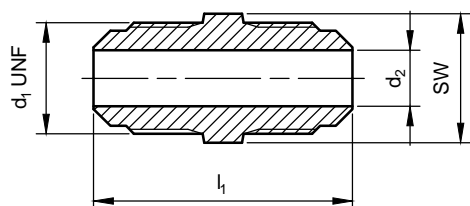


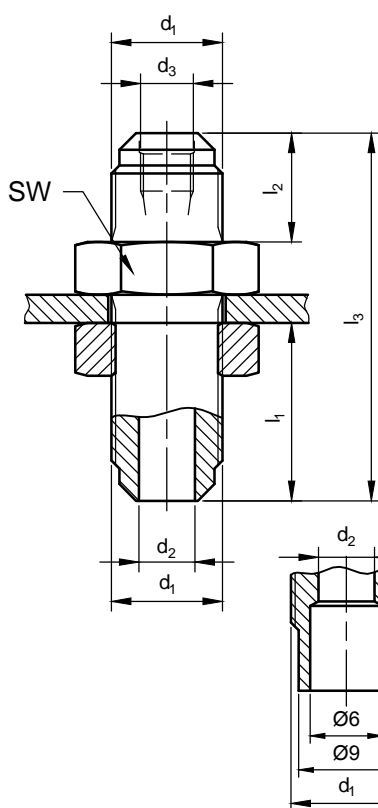
Verbindungsrippel - Nipple Connections



Order Number	FAS Typ	d ₁	d ₂	l ₁	SW
870 801 000	VN6	7/16-20 UNF	4	32	14
870 802 000	VN10	5/8-18 UNF	7,5	39	17
870 803 000	VN12	3/4-16 UNF	9,5	44	22
870 804 000	VN15	7/8-14 UNF	13	47	24

Material: CuZn39Pb3 (gefertigt aus Stangenmaterial)
 (made by rod material)

Behälterverschraubung - Tank Connections

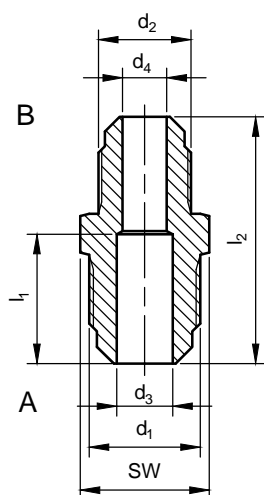


Order Number	FAS Typ	d ₁	d ₂	d ₃	l ₁	l ₂	l ₃	SW
870 901 000	VNS6	7/16-20 UNF	4	-	27	13,5	48,5	19
870 911 000	VNS6 Vg5	7/16-20 UNF	4	Vg5	27	13,5	48,5	19
870 911 300	VNSL6 Vg5	7/16-20 UNF	4	Vg5	27	13,5	48,5	19
870 902 000	VNS10	5/8-18 UNF	7,5	-	32,5	16,5	58	24
870 903 000	VNS12	3/4-16 UNF	9,5	-	35	18,5	62,5	27

Material: CuZn39Pb3 (gefertigt aus Stangenmaterial)
 (made by rod material)

870 911 300
 VNSL6 Vg5

Reduziernippel - Reducing Nipple



Order Number	FAS Typ A/B	d ₁	d ₂	d ₃	d ₄	l ₁	l ₂	SW
871 001 000	RN10/6	5/8-18 UNF	7/16-20 UNF	7,5	4	19	36	17
871 002 000	RN12/6	3/4-16 UNF	7/16-20 UNF	10	4	22	41,5	22
871 003 000	RN12/10	3/4-16 UNF	5/8-18 UNF	8,5	7,5	22	42	22
871 004 000	RN15/12	7/8-14 UNF	3/4-16 UNF	13	10	23	51	24
871 005 000	RN18/15	1 1/16-14 UNS	7/8-14 UNF	15	13	28	59	32
871 006 000	RN22/18	1 1/4-12 UNF	1 1/16-14 UNS	20	16	31	63	32

Material: CuZn39Pb3 (gefertigt aus Stangenmaterial)
 (made by rod material)