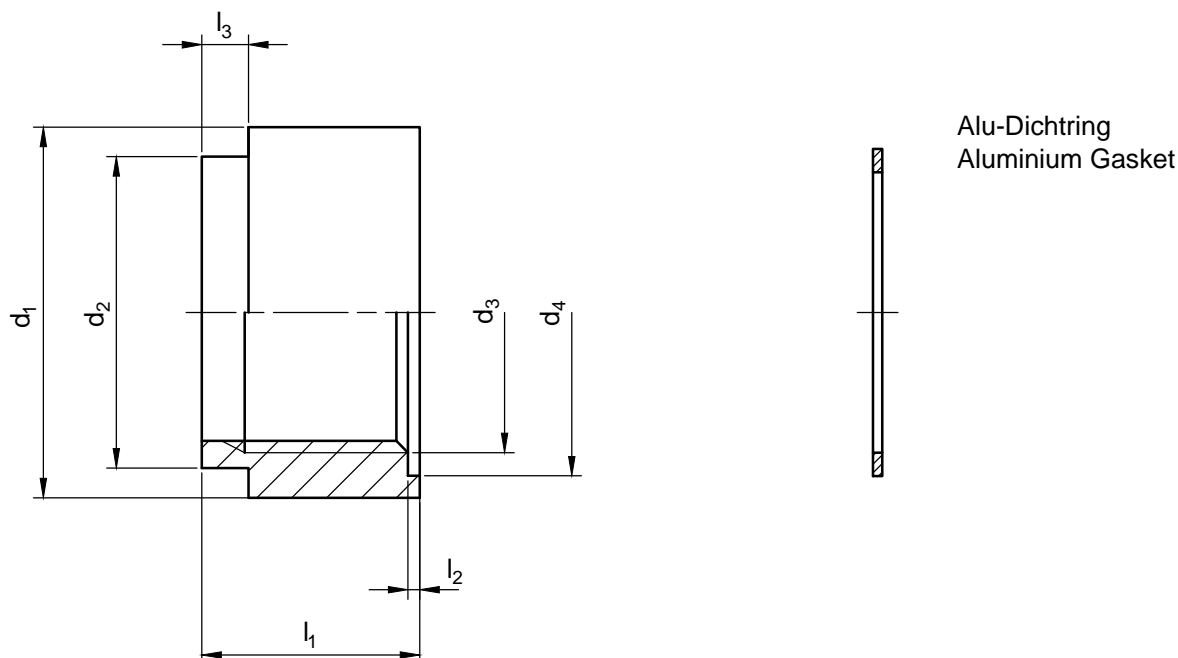


Einschweißstutzen für Einschraubschaugläser inkl. Aluminium-Dichtring Welding Fittings for screw-in Sight Glasses with gasket of Aluminium



Order Number	d ₁	d ₂	d ₃	d ₄	l ₁	l ₂	l ₃	Dichtring gasket	geeignet für Schauglastypen qualified for following sight glass types
160 040 000	38,7	30	M26x1,5	31	20	1,4	5	A 26x31	D18 / DS18
160 041 000	44,5	40	M36x1,5	42	28	1,5	6	A 36x42	D28 / DS28 / DR28
160 042 000	63,5	60	M52x2	60	34	2	10	A 52x60	D40 / DS40 / DR40

Einschweißstutzen bestehen aus gut schweißbarem Stahl und sind für Kältemittel nach EN 378-1 und den dazugehörigen Kältemaschinenölen nach DIN 51503-1 einsetzbar. Oberfläche konserviert. Diese Beschichtung gewährleistet einen Korrosionsschutz bis zum Einbau, bei trockenem Transport und Lagerung in trockenen, geheizten Räumen und der nachfolgenden Anlagenfarbgebung. Falls keine Anlagenfarbgebung erfolgt, sind die Einschweißstutzen mit einem separaten Korrosionsschutz zu versehen. Dabei ist die DIN EN 378-2 einzuhalten

Welding fittings consist of good weldable steel and can be used for refrigerants after EN 378-1 and refrigerator oils after DIN 51503-1. Surface conserved. This kind of coating provides a corrosion protection until the welding fittings are installed, if they are handled and stored in dry, heated rooms, and the subsequent coloring. If no specific color is applied the welding fittings shall be provided with a separate corrosion protection system. The DIN EN 378-2 standard must be kept.