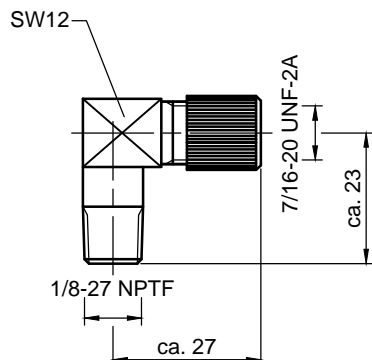


Service-Ventile - Service Valves

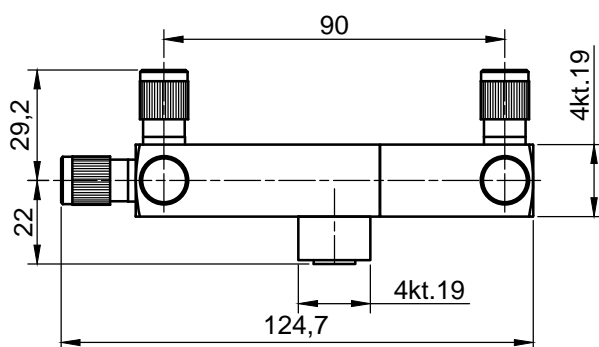
Winkel Variante von Service-Ventilen - angle alternative of Service Valves
 Lieferprogramm mit Verschlusskappe (incl. Dichtung) und Ventileinsatz
 product range with cover cap and valve core



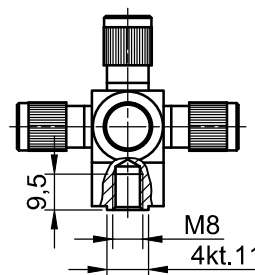
PS (bar)	Order Number
28	590 045 000
48	590 045 600
120	590 045 900

Werkstoff: Messing
 material: brass

Service-Ventil-Verteiler - Service Valve allocator



PS (bar)	Order Number
28	590 058 050



Werkstoff: Stahl
 material: steel

Oberfläche Cu/Sn
 surface Cu/Sn

Ersatzteile für Service-Ventile - Spare parts

Ventileinsatz
 valve core

Order Number	Ventileinsatz	Dichtung
08900001	Vg5 35211-08	Chloropren/Chloropren
08900002	Vg5 32353-00	Teflon/Chloropren
08900006	Vg5 37663-00 (48bar)	Chloropren/Chloropren
08900007	CO ₂ HD (120 bar)	Teflon weiß/Cloropren

Ventilkappe mit Dichtung
 valve cap with gasket

Order Number	Ventilkappe
08900010	7/16-20 UNF 34998-00

Weitere Anschlußarten und Anschlussgrößen sowie die Fertigung der Service-Ventilen nach speziellem Kundenwunsch sind auf Anfrage möglich.

Further kinds of connection and port sizes as well as the manufacturing of the Service-Valves after special customer's request are possible on demand.

Kennwerte:

T_s: - 40°C ... + 100°C
 PS: 28 bar / 48 bar / 120 bar
 Medium: Kältemittel nach EN 378-1
 Fluidgruppe 2, R134a

Parameters:

T_s: - 40°C ... + 100°C
 PS: 28 bar / 48 bar / 120 bar
 Medium: refrigeration medium EN 378-1
 Group of fluids 2, R134a