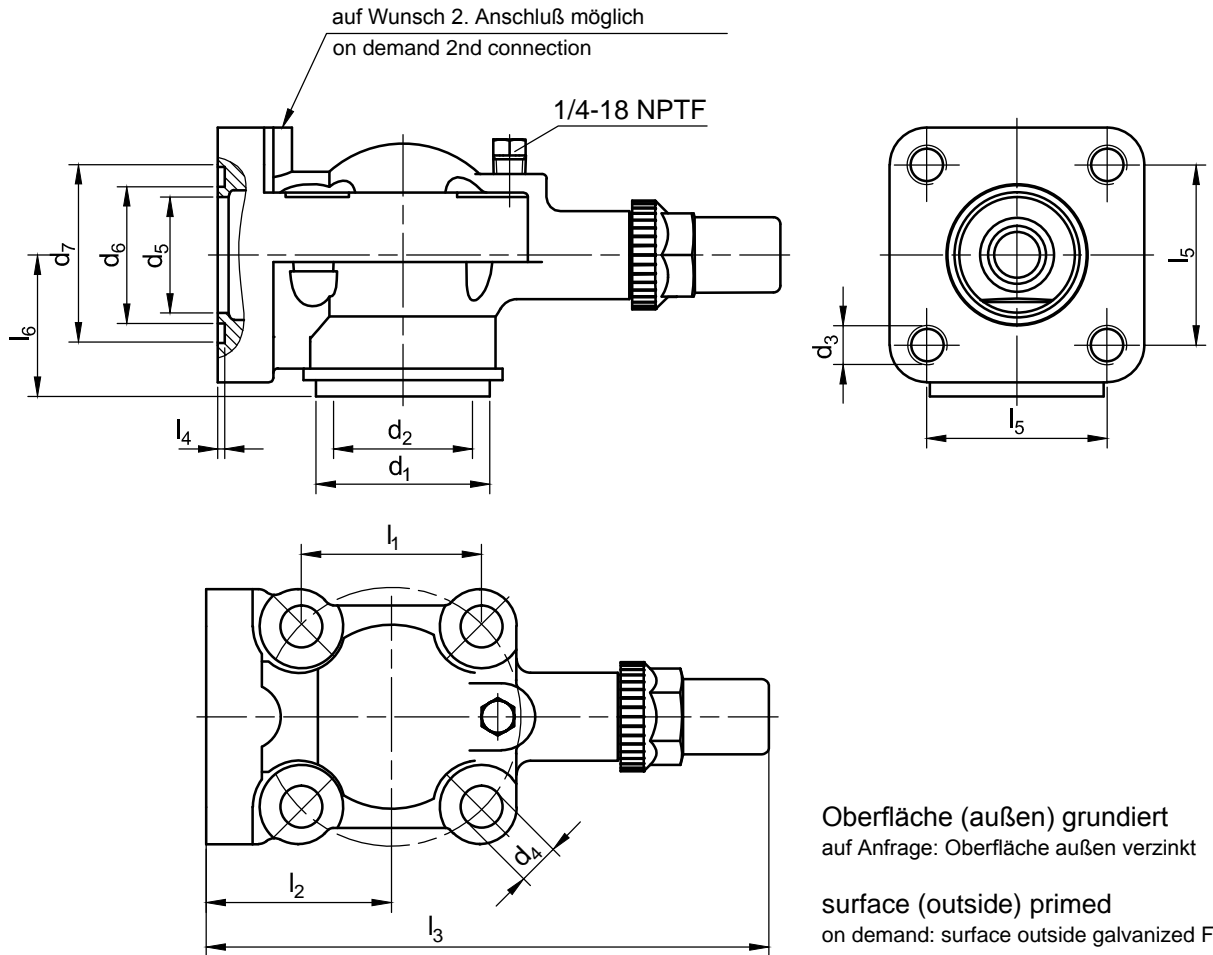


Gussabsperrentventil - NH₃-Ausführung - Grundversion Cast Iron Shutoff Valve - NH₃-type - basic version



DN	Order Number	l ₁	l ₂	l ₃	l ₄	l ₅	l ₆	d ₁	d ₂	d ₃	d ₄	d ₅	d ₆	d ₇	Kv m ³ /h
40	712 000 000	64	70	215	4	53	46	70	54	M12	13,5	39	39	53	50
50	712 010 000	78	80	260	3	78	61	75	60	M16	13,5	50	59	76	72
50-2	712 020 000							81,7	64,3						
80	712 030 000	99	100	295	3	97	77	105	85	M18	18	74	84	106	145
100	712 040 000	122	115	340	3	122	93	130	111	M20	21	100	110	131	200

Kv-Wert (Wasserdurchfluss bei einer Druckdifferenz von 1 bar)

Kv-value (water flow with a difference of pressure of 1 bar)

Flanschdichtung:
Flange Gasket:

DN	zum Verdichter to the compressor	zur Löt-/Schweißbuchse to the soldering-/welding bush
40	700 002 005	700 002 014
50	700 012 011	700 012 011
50-2	700 022 005	700 012 011
80	700 032 005	700 032 005
100	700 042 005	700 042 005