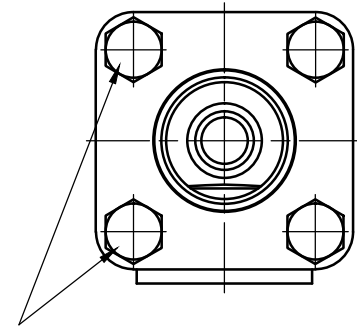
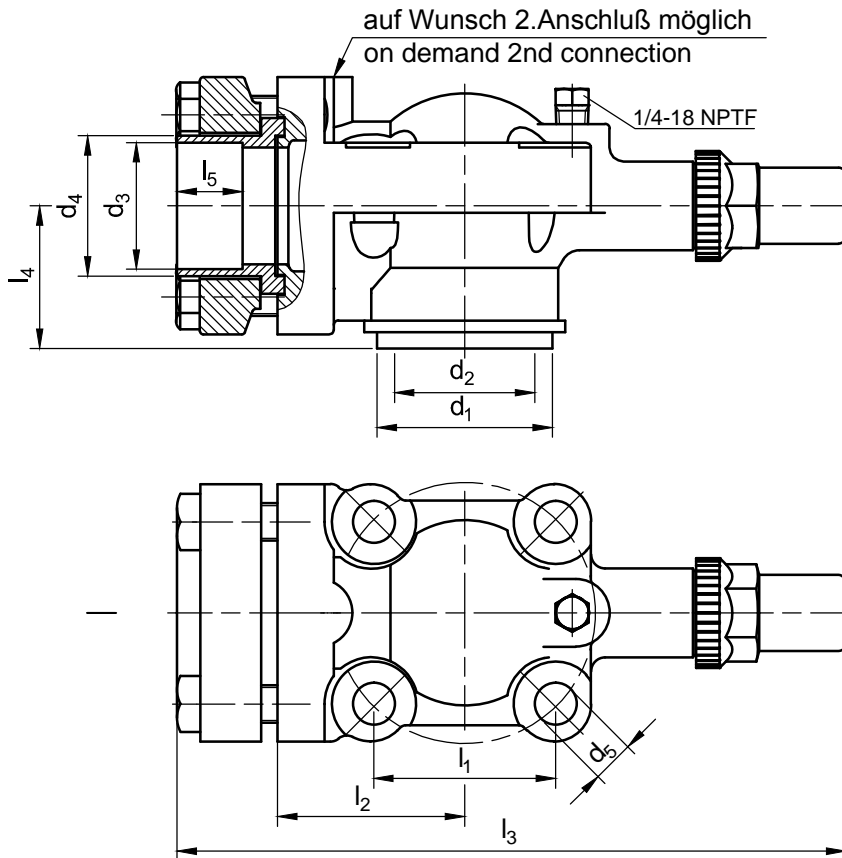


## Gussabsperrventil - NH<sub>3</sub>-Ausführung

## Cast Iron Shutoff Valve - NH<sub>3</sub>-type

mit Flansch, Buchse, Dichtung und Schrauben  
 with flange, bush, gasket and screws

I



### Befestigungsschrauben

- Standard metrisches Gewinde
- auf Wunsch UNF-Amerikanisches Feingewinde nach ANSI B1.1

### Attachment-screw

- kind of condition metric thread
- on demand UNF-American fine thread after ANSI B1.1

### Oberfläche (außen) grundiert

auf Anfrage: Oberfläche außen verzinkt

### surface (outside) primed

on demand: surface outside galvanised Fe/Zn

	Order Number	Löt-/ Schweiß -buchse Soldering-/ welding -bush	l <sub>1</sub>	l <sub>2</sub>	l <sub>3</sub>	l <sub>4</sub>	l <sub>5</sub>	d <sub>1</sub>	d <sub>2</sub>	d <sub>3</sub>	d <sub>4</sub>	d <sub>5</sub>	
DN40	712 005 000	Stahl / Steel	64	70	250	46	24	70	54	35 / 1 3/8	42,5	13,5	
	16 / 31,8						42 / 1 5/8						
DN50	712 015 000	Stahl / Steel	78	80	300	61	16 / 31,8	75	60	42 / 1 5/8	49	13,5	
	28						54 / 2 1/8						
DN50 -2	712 025 000	Stahl / Steel	78	80	300	62	16 / 31,8	81,7	64,3	42 / 1 5/8	49	13,5	
	28						54 / 2 1/8						
DN80	712 035 000	Stahl / Steel	99	100	345	77	28	105	85	54 / 2 1/8	60	18	
	712 036 000						22			64 / 2 5/8			74
	712 037 000						25 / 49			70 / 2 5/8			76
	712 038 000						26 / 52			76 / 3 1/8			86,5
DN100	712 045 000	Stahl / Steel	122	115	415	93	26 / 52	130	111	76 / 3 1/8	90	21	
	712 046 000						50			89	112,5		
	712 047 000				50		4 1/8			112,5			
	712 048 000				50		108			114,8			

Flanschdichtung zum Verdichter siehe Seite 4.5

flange gasket for compressor page 4.5