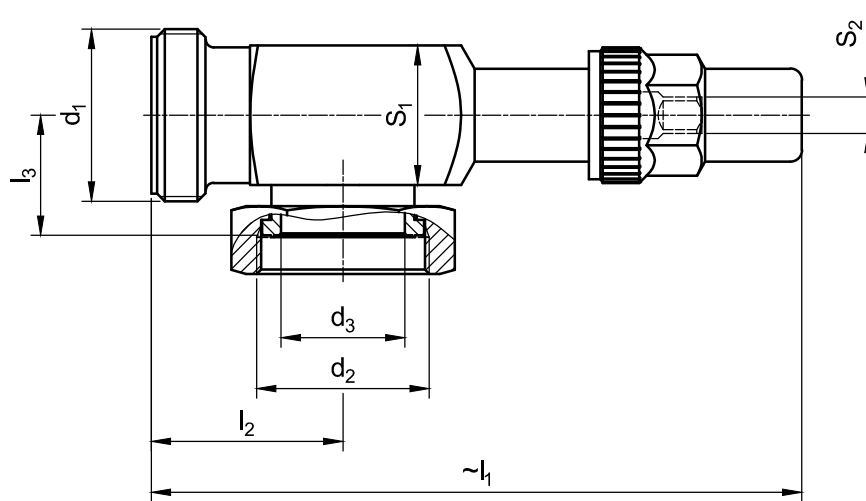


NH₃-Eckventil mit 2x Rotalockanschluss
NH₃-Angle Valve with two rotalock connections



Oberfläche Sn surface Sn

Order Number	d ₁	d ₂	~l ₁	l ₂	l ₃	S ₁ 4kt.	S ₂ 4kt.	Kv m ³ /h
546 016 000	1 1/4-12 UNF	1 1/4-12 UNF	133	42	25	30	8	8,5
548 015 000	1 3/4-12 UN	1 3/4-12 UN	168	49,5	31	36	9,4	17,0
549 055 000	2 1/4-12 UN	2 1/4-12 UN	183	60	41,3	50		

Kv-Wert (Wasserdurchfluss bei einer Druckdifferenz von 1 bar)

Kv-value (water flow with a difference of pressure of 1 bar)