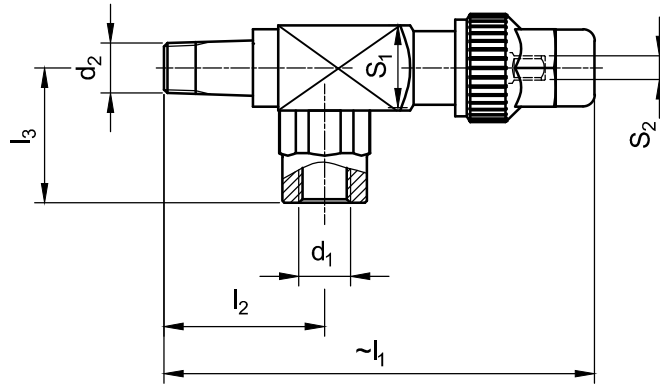


NH₃-Eckventil mit Einschraubanschluss
NH₃-Valve Angle with screw-in connection



Oberfläche Sn surface Sn

Order Number	d ₁	d ₂	~l ₁	l ₂	l ₃	S ₁ 4kt.	S ₂ 4kt.	Kv m ³ /h
543 030 000	G1/4"	R1/4 k	112	41	35	22	6,35	0,4
543 031 000	G3/8"							

Kv-Wert (Wasserdurchfluss bei einer
 Druckdifferenz von 1 bar)

Kv-value (water flow with a difference
 of pressure of 1 bar)