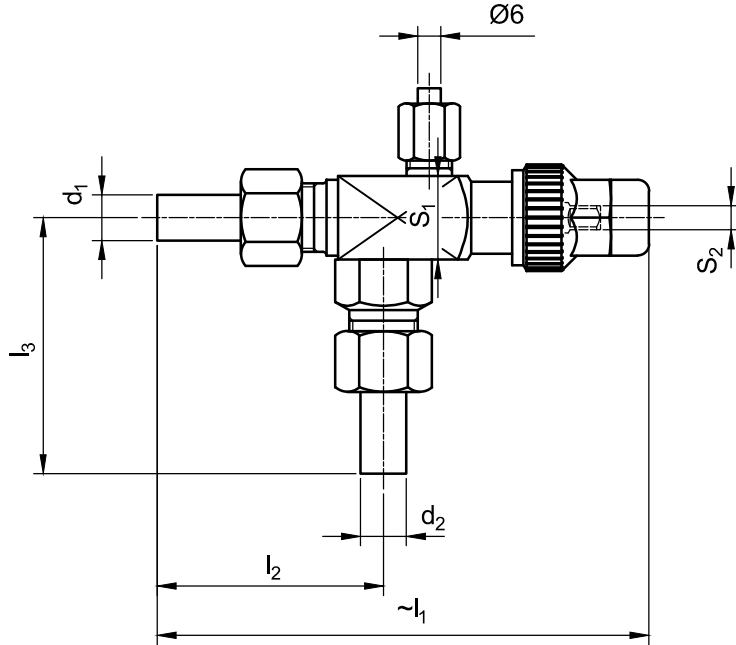
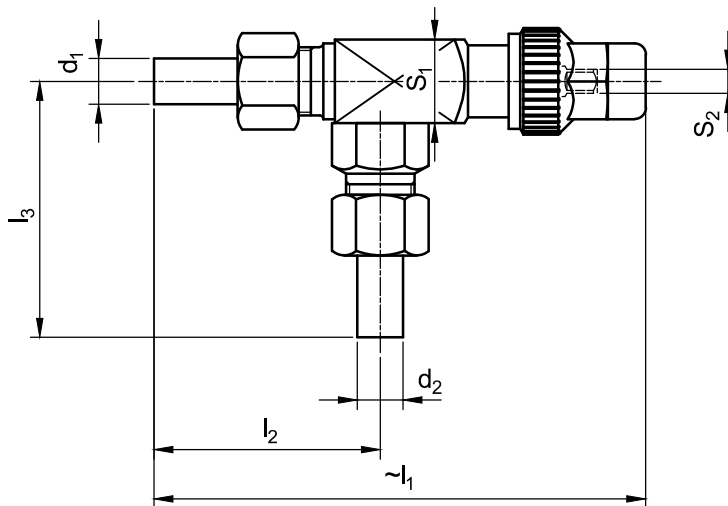


NH₃-Eckventil mit zwei Schweißanschlüssen NH₃-Angle Valve with two welding connections

Oberfläche Sn surface Sn



Typ	Order Number
1	543 012 000
2	543 006 000
3	546 004 000
4	548 005 000



Typ	Order Number
1	543 112 000
2	543 106 000
3	546 104 000
4	548 105 000

Typ	d ₁	d ₂	~l ₁	l ₂	l ₃	S ₁ 4kt.	S ₂ 4kt.	Kv m ³ /h
1	12	12	130,5	63	67	22	6,35	4,0
2	18	18		63				
3	22	22	176	89		30	8	8,5
4	28	28	215	95		36	9,4	17,0

Kv-Wert (Wasserdurchfluss bei einer Druckdifferenz von 1 bar)

Kv-value (water flow with a difference of pressure of 1 bar)