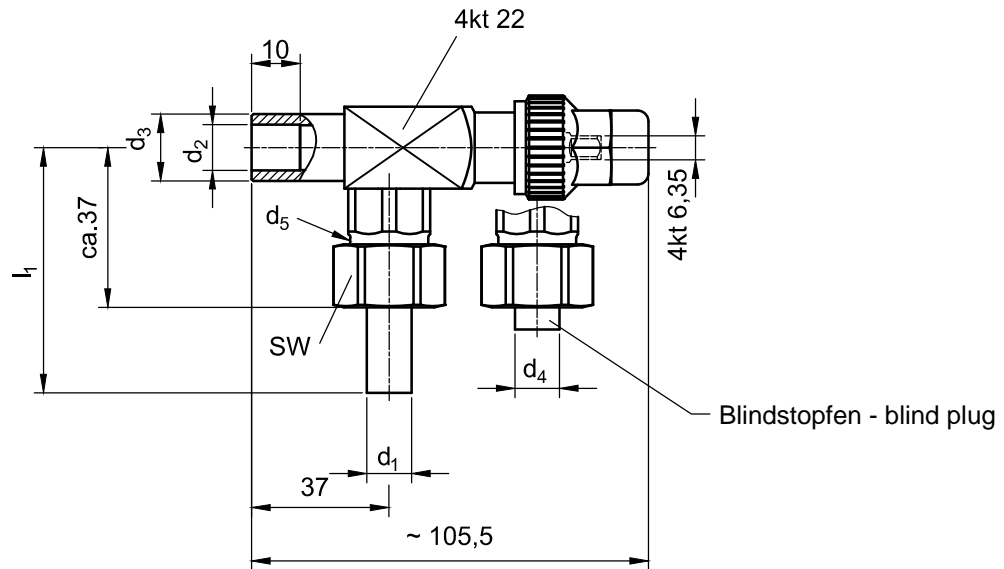


## NH<sub>3</sub>-Eckventil mit Schweißanschlüssen NH<sub>3</sub>-Angle Valve with welding connections



Oberfläche Sn surface Sn

Order Number	d <sub>1</sub>	d <sub>2</sub>	d <sub>3</sub>	d <sub>4</sub>	d <sub>5</sub>	l <sub>1</sub>	SW	Kv m <sup>3</sup> /h
543 120 000	12	12	18	-	G1/2"	66	27	4,0
543 121 000	-			12		-		
543 026 000	18	-	18	G3/4"	64	32		
543 027 000	-	18			-			

Kv-Wert (Wasserdurchfluss bei einer  
Druckdifferenz von 1 bar)

Kv-value (water flow with a difference  
of pressure of 1 bar)