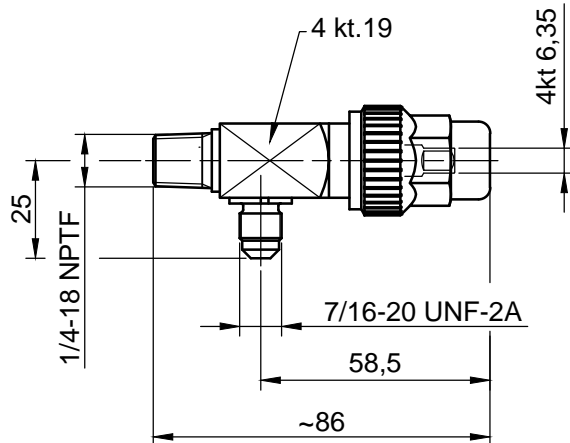


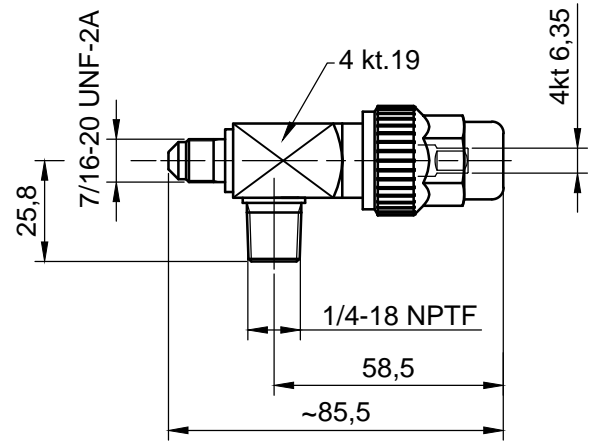
Eckventil mit NPTF-Gewinde - Angle Valve with NPTF-thread

Oberfläche Cu/Sn surface Cu/Sn



Order Number	Kv m ³ /h
540 035 050	0,4

Kv-Wert (Wasserdurchfluss bei einer Druckdifferenz von 1 bar)

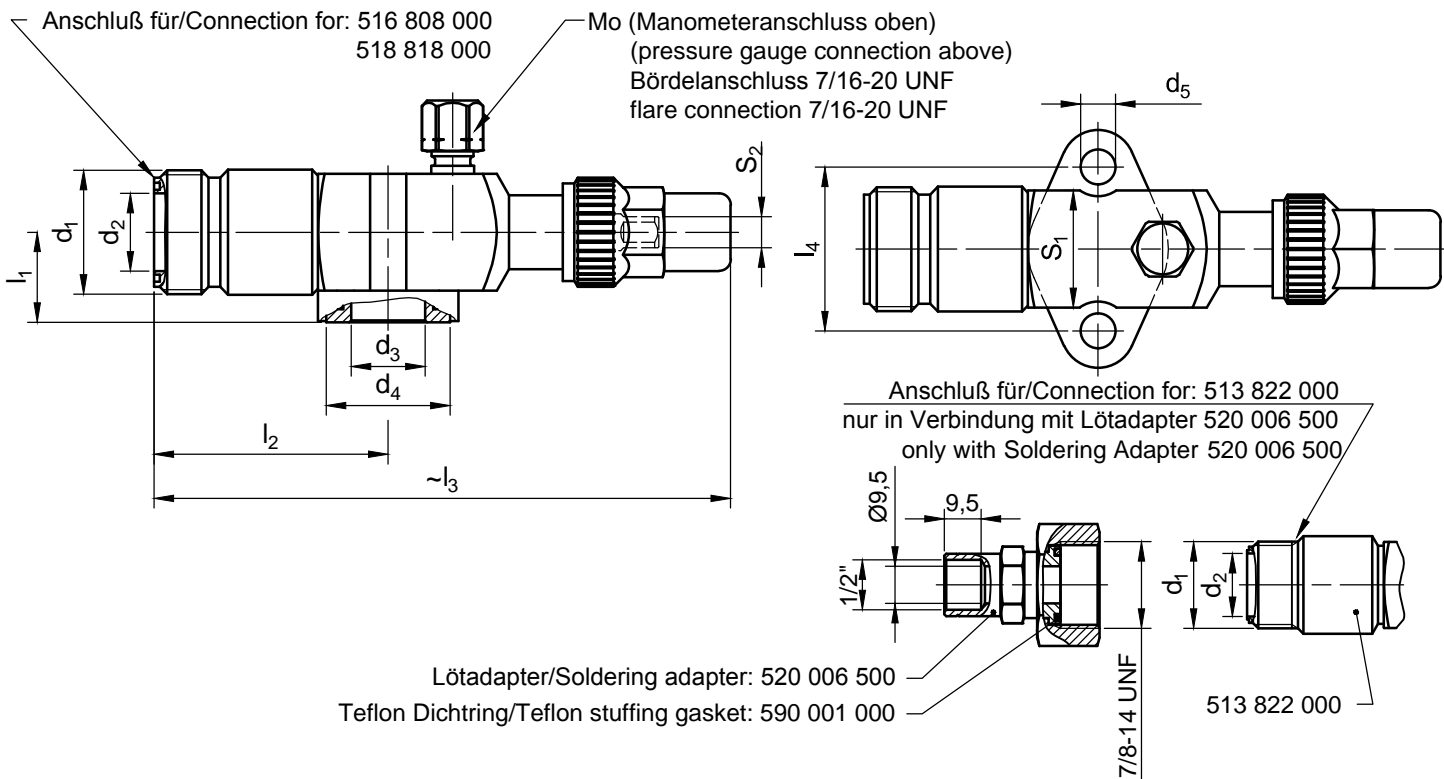


Order Number	Kv m ³ /h
540 036 050	0,4

Kv-value (water flow with a difference of pressure of 1 bar)

Eckventil mit Rückschlagventil - Angle Valve with Check Valve

Oberfläche Fe/Cu surface Fe/Cu



Order Number	d ₁	d ₂	d ₃	d ₄	d ₅	l ₁	l ₂	l ₃	l ₄	S ₁	S ₂
513 822 000	7/8-14 UNF	16	14	23	9	19,35	47	118	35	22	6,35
516 808 000	1 1/4-12 UNF	20	19	31,7	9	23	60	148	42	30	8
518 818 000	1 3/4-12 UN	32	27	44	11	39,5	90	208	66	36	9,4

Öffnungsdifferenzdruck 0,03 bar
 (auf Anfrage in 0,08 bar oder 0,3 bar lieferbar)

Opening differential pressure 0.03 bar
 (on request 0,08 bar or 0,3 bar available)