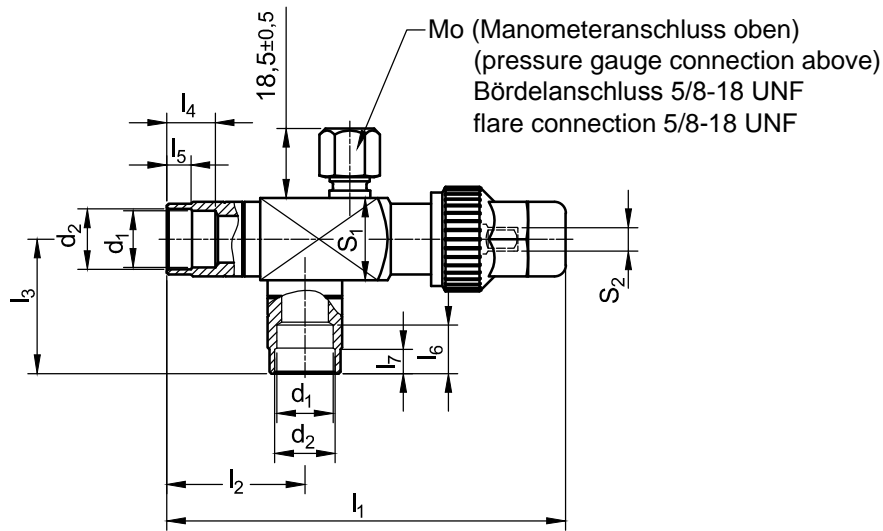


Lötventil - Soldering Valve



Oberfläche Cu/Sn surface Cu/Sn

Order Number	d ₁	d ₂	~l ₁	l ₂	l ₃	l ₄	l ₅	l ₆	l ₇	S ₁ 4kt	S ₂ 4kt	Kv m ³ /h
540 038 050	10	-	92,5	29,5	24	9,5	-	9,5	-	19	6,35	2,35
540 037 050	12	1/2	95	32		13	6,5	13	9,5			
543 020 050	15	16 / 5/8	105,5	37	31	9,5	-	9,5	-	22	8,0	8,5
543 039 050	18	-										
546 012 050	22 / 7/8	-	130	42	40	16	-	16	-	30	8,0	8,5
548 010 050	28	1 1/8	178	56,5	51	27	20	27	20	36	9,4	17,0
548 004 050	1 3/8	-	182	60	56	-	-	-	-			
549 050 050	1 5/8	-	192,5	67,5	55	25	-	25	-	50	9,4	34,5
549 053 050	42	-			63,5							

Kv-Wert (Wasserdurchfluss bei einer Druckdifferenz von 1 bar)

Kv-value (water flow with a difference of pressure of 1 bar)

Sondervarianten:
(gekennzeichnet durch letzte beide Ziffern der Order Number)

Oberfläche	Cu/Sn
Standardausführung einschl. CO ₂	50
im Bypassanschluss Vg5-Gewinde	51
Propan-Ventile	85

Special variants:
(characterized by last both figures of the order number)

surface	Cu/Sn
standard version incl. CO ₂	50
in the bypass connection Vg5 thread	51
propane valves	85