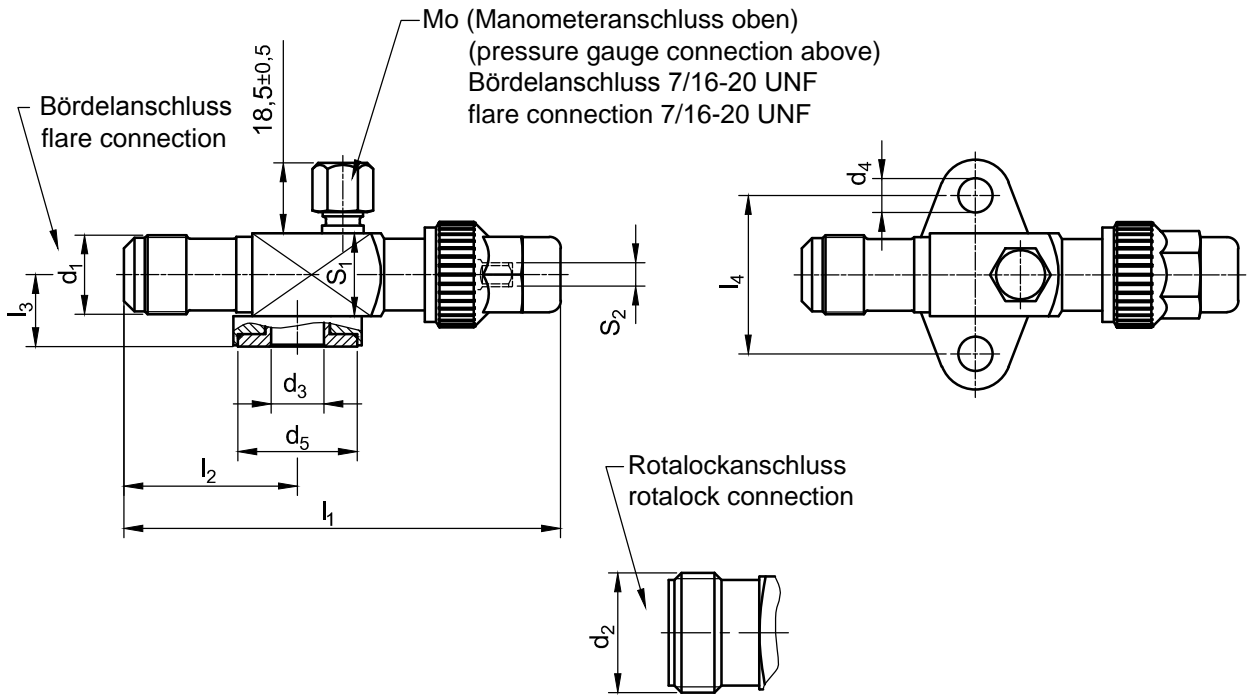


## Flanschventil mit Bördel- /Rotalockanschluss Flange Valve with flare /rotalock connection



Oberfläche Cu/Sn surface Cu/Sn

Order Number	d <sub>1</sub>	d <sub>2</sub>	d <sub>3</sub>	d <sub>4</sub>	d <sub>5</sub>	~l <sub>1</sub>	l <sub>2</sub>	l <sub>3</sub>	l <sub>4</sub>	S <sub>1</sub> 4kt	S <sub>2</sub> 4kt	Kv m <sup>3</sup> /h
510 314 050	3/4-16 UNF	-	9,5	9	23	92,5	29,5	18	35	19	6,35	2,35
513 022 050	7/8-14 UNF	-	13		31,7	107	39,5	19	42	22		8
513 210 050		14	32			130	42			30	8	
516 008 050	-	1 1/4-12 UNF	19	10,5	31,5	139	51	23	45	30	8	8,5
516 211 050	1 1/16-14 UNS	-			34	130	42	28				
516 023 050	-	1 1/4-12 UNF	20	11	42	141	50	30	56	36	9,4	17,0
516 038 050	-		19									
516 058 050	-	1 3/4-12 UN	29	44	130	42	23	66	36	9,4	17,0	
518 114 050	-		27									168
516 271 050	1 1/16-14 UNS	-	19	12,5	44	168	49,5	29,5	70	36	9,4	17,0
516 068 050	-	1 1/4-12 UNF										
518 018 050	-	1 3/4-12 UN	27	12,5	44	168	49,5	29,5	70	36	9,4	17,0
518 088 050	-		27									

Kv-Wert (Wasserdurchfluss bei einer Druckdifferenz von 1 bar)  
 Kv-value (water flow with a difference of pressure of 1 bar)