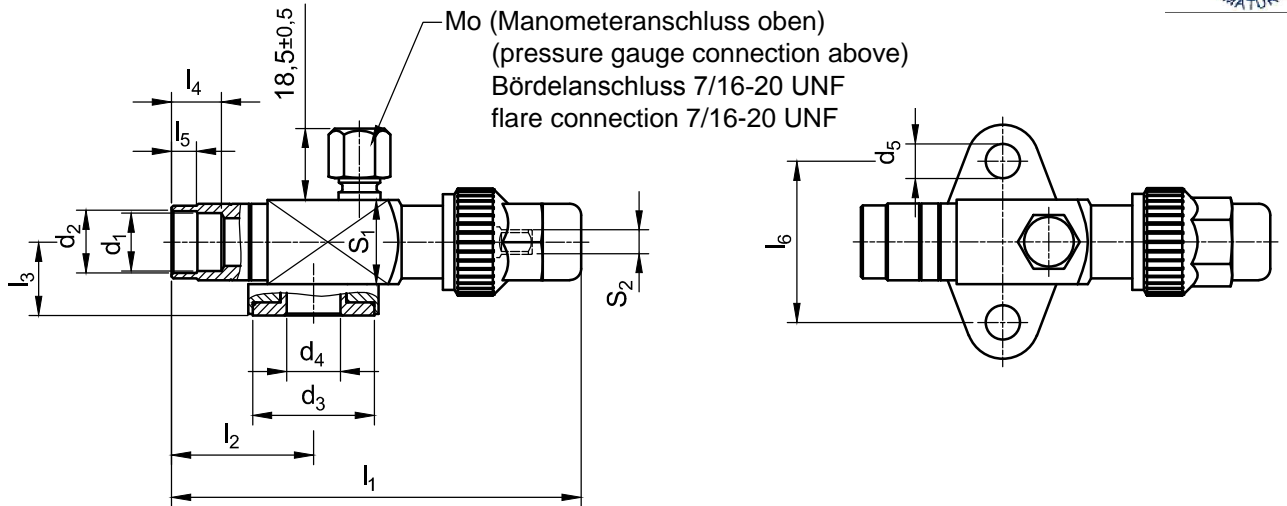


Flanschventil mit Lötanschluss

Flange Valve with solder connection



Oberfläche Cu/Sn surface Cu/Sn

Order Number	d ₁	d ₂	d ₃	d ₄	d ₅	~l ₁	l ₂	l ₃	l ₄	l ₅	l ₆	S ₁ 4kt	S ₂ 4kt	Kv m ³ /h
510 165 050	12	1/2	23	9,5	9	92,5	32	18,2	13	6,5	35	19	6,35	2,35
513 061 050	-	5/8 / 16		13		105,5	37	20	22	-				
513 063 050	-	3/4		-										
513 125 050	12	1/2	30	14	9	102	33,5	19	13	6,5	40	22	6,35	4,0
513 126 050	15	16 / 5/8				105,5	37		22	6,5				
513 064 050	-	3/4				-								
510 185 050	12	1/2	31,7	12,5 / 9	9	92,5	32	17,6	13	6,5	41,3	19	6,35	2,35
513 581 050	15	16 / 5/8		14		105,5	37	19	6,5	22				
513 013 050	-	22 / 7/8		-		113,5	45	16	-	30				
516 082 050	-	22 / 7/8	19	19	9	130	42	23	16	-	55	30	8	8,5
516 014 050	-	1 1/8				145	56,5	25	-					
510 113 050	3/8	10				12,5 / 9	92,5	29,5	17,6	14		9,5	19	6,35
510 115 050	12	1/2	44	14	9	95	32	17,6	13	6,5	42	22	6,35	4,0
513 511 050	15	16 / 5/8				105,5	37	19	6,5					
516 012 050	-	22 / 7/8				19	130	42	23	16		-		
516 054 050	-	1 1/8	44	27	10,5	145	56,5	26,5	25	-	55	36	9,4	17,0
518 013 050	-	35 / 1 3/8				182	60	29,5	-					
516 072 050	-	22 / 7/8				19	130	42	26,5	19		-	30	8
518 130 050	28	1 1/8	44	27	11	178	56,5	31	27	20	66	36	9,4	17,0
518 132 050	-	35 / 1 3/8				185	62,5		25	-				
518 034 050	-	42				184	61,5		27	20		50		
519 040 050	28	1 1/8	44	34	11	187	64	36,5	22	-	66	50	9,4	34,5
519 041 050	-	35 / 1 3/8				187	64	22	-					
516 092 050	-	22 / 7/8	56	20	13,5	145	56,5	25	16	-	70	30	8	8,5
516 094 050	-	1 1/8				145	56,5	25	25	-				

Kv-Wert (Wasserdurchfluss bei einer Druckdifferenz von 1 bar)

Kv-value (water flow with a difference of pressure of 1 bar)