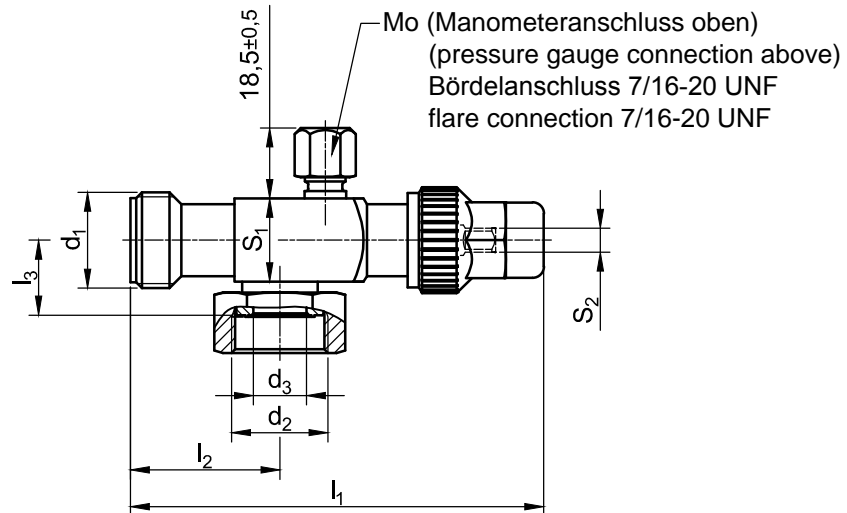


## Rotalockventil - Rotalock Valve



Oberfläche Cu/Sn surface Cu/Sn

Order Number	d <sub>1</sub>	d <sub>2</sub>	d <sub>3</sub>	~l <sub>1</sub>	l <sub>2</sub>	l <sub>3</sub>	S <sub>1</sub> 4kt	S <sub>2</sub> 4kt	Kv m <sup>3</sup> /h
540 063 050	1-14 UNS	1-14 UNS	9,5	100,5	38	18,5	19	6,35	2,35
543 052 050	1 1/4-12 UNF	1 1/4-12 UNF	19	109,5	41,5	21,3	22		4,0
546 015 050					42	25	30	8	8,5

Kv-Wert (Wasserdurchfluss bei einer  
 Druckdifferenz von 1 bar)

Kv-value (water flow with a difference  
 of pressure of 1 bar)