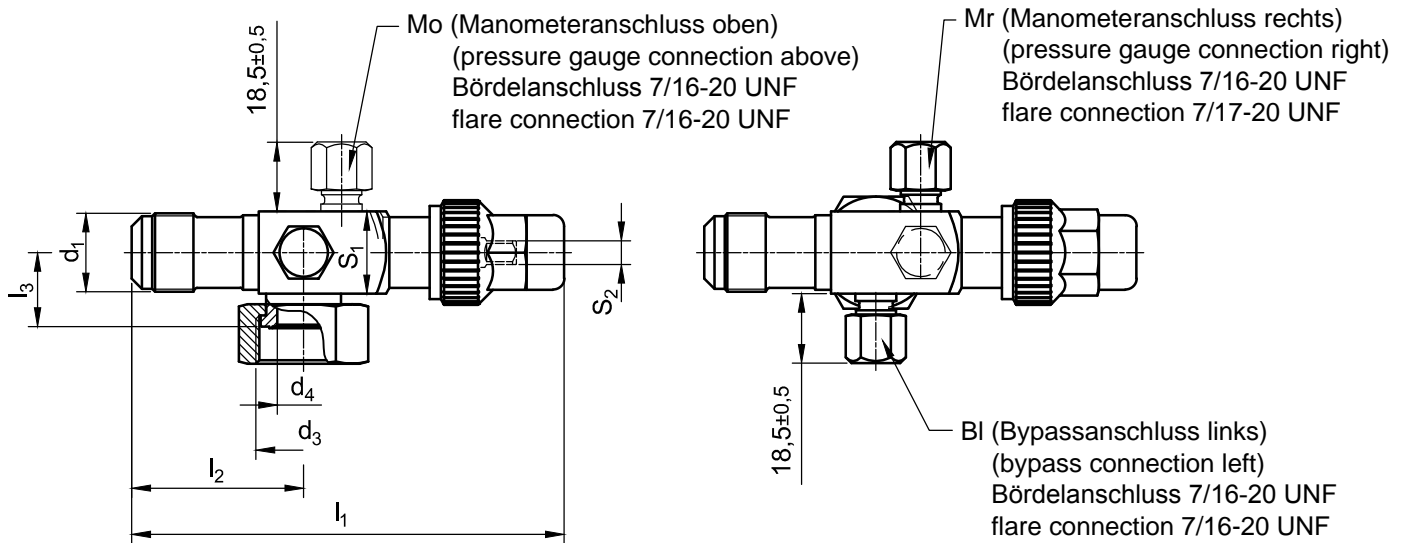
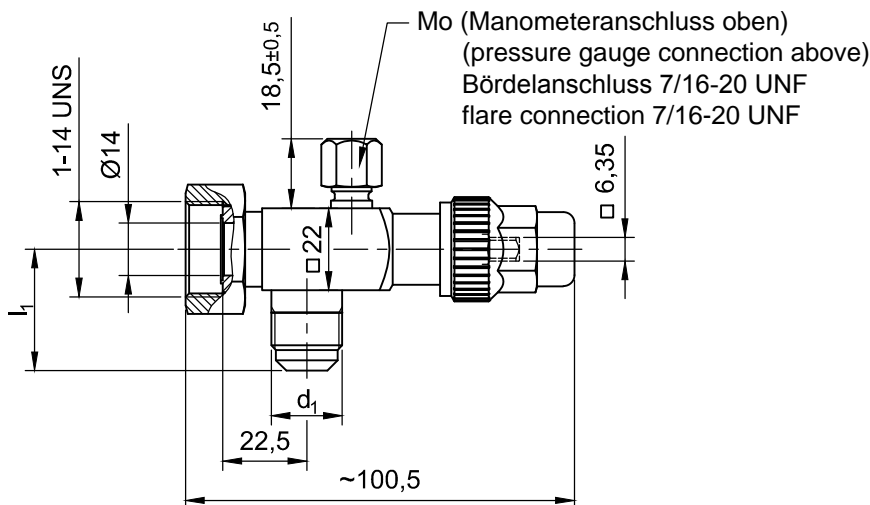


Rotalockventil mit Bördelanschluss Rotalock Valve with flare connection



Oberfläche Cu/Sn surface Cu/Sn

Order Number Mr / BI	Order Number Mo	d ₁	d ₃	d ₄	~l ₁	l ₂	l ₃	S ₁ 4kt	S ₂ 4kt	Kv m ³ /h
500 272 050	500 212 050	5/8-18 UNF	3/4-16 UNF	9,5	92	29	19	19	6,35	1,6
500 273 050	500 213 050	3/4-16 UNF			92,5	29,5				2,35
500 672 050	500 612 050	5/8-18 UNF	1-14 UNS	9,5	92	29	19	19	6,35	1,6
500 673 050	500 613 050	3/4-16 UNF			101,5	38				2,35
503 270 050	503 210 050	7/8-14 UNF			107,0	39,5				20
503 271 050	503 211 050	1 1/16-14 UNS	114,0	46						
503 670 050	503 610 050	7/8-14 UNF	107,0	39,5	21,5	22	6,35			
503 671 050	503 611 050	1 1/16-14 UNS	114,0	46						



Oberfläche Cu/Sn surface Cu/Sn

Order Number	d ₁	l ₁	Kv m ³ /h
543 008 050	7/8-14 UNF	39	4,0
543 007 050	3/4-16 UNF	32,5	

Kv-Wert (Wasserdurchfluss bei einer Druckdifferenz von 1 bar)
 Kv-value (water flow with a difference of pressure of 1 bar)