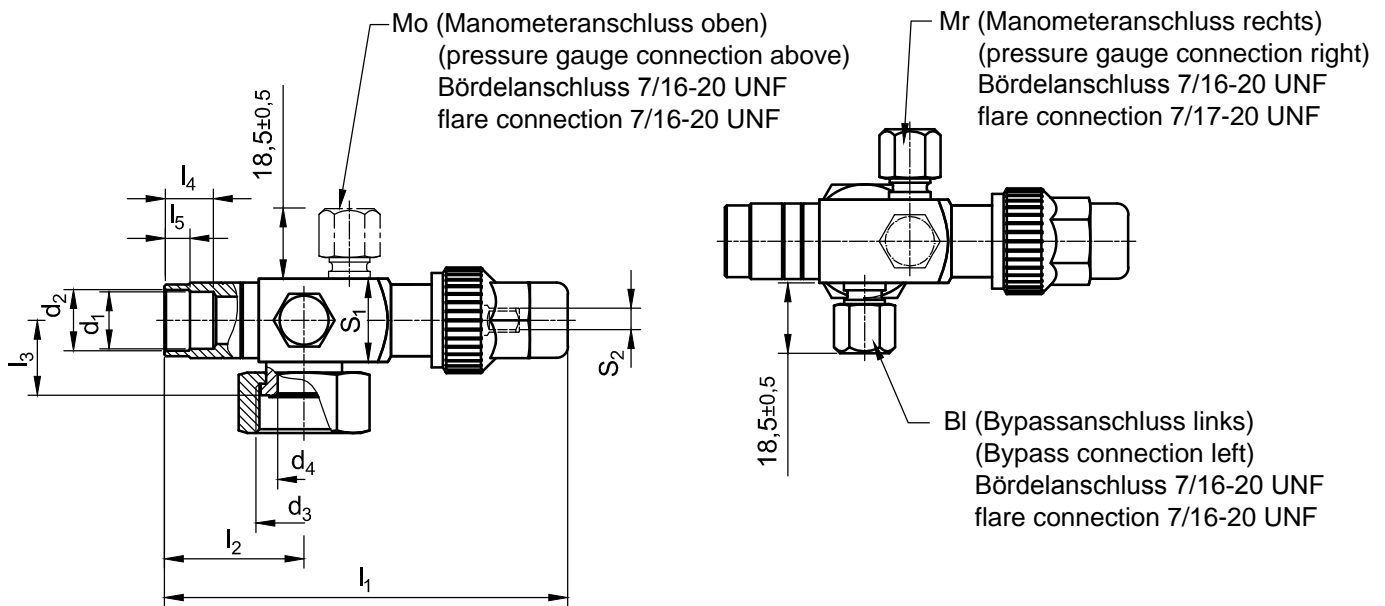


Rotalockventil mit Lötanschluss Rotalock Valve with solder connection



Oberfläche Cu/Sn surface Cu/Sn

Order Number Mr / BI	Order Number Mo	d ₁	d ₂	d ₃	d ₄	~l ₁	l ₂	l ₃	l ₄	l ₅	S ₁ 4kt	S ₂ 4kt	Kv m ³ /h
500 073 050	500 113 050	3/8	10	3/4-16 UNF	9,5	92,5	29,5	19	14	9,5	19	6,35	2,35
500 074 050	500 014 050	10	-						9,5	-			
500 075 050	500 115 050	12	1/2						13	6,5			
500 873 050	500 813 050	3/8	10	1-14 UNS	9,5	92,5	29,5	19	14	9,5	19	6,35	2,35
500 474 050	500 414 050	10	-						9,5	-			
500 475 050	500 415 050	12	-						13	6,5			
500 875 050	500 815 050	15	5/8 / 16	14	105,5	37	20	13	6,5	22	6,35	4,0	
503 170 050	503 110 050	5/8 / 16	-					9,5	-				
503 071 050	503 011 050	18	-					9,5	-				
503 072 050	503 012 050	3/4	-										
503 073 050	503 013 050												

Sondervarianten:
 (gekennzeichnet durch letzte beide Ziffern der Order Number)

Oberfläche	Cu/Sn
Standardausführung einschl. CO ₂	50
im Bypassanschluss Vg5-Gewinde	51
Propan-Ventile	85

Special variants:
 (characterized by last both figures of the order number)

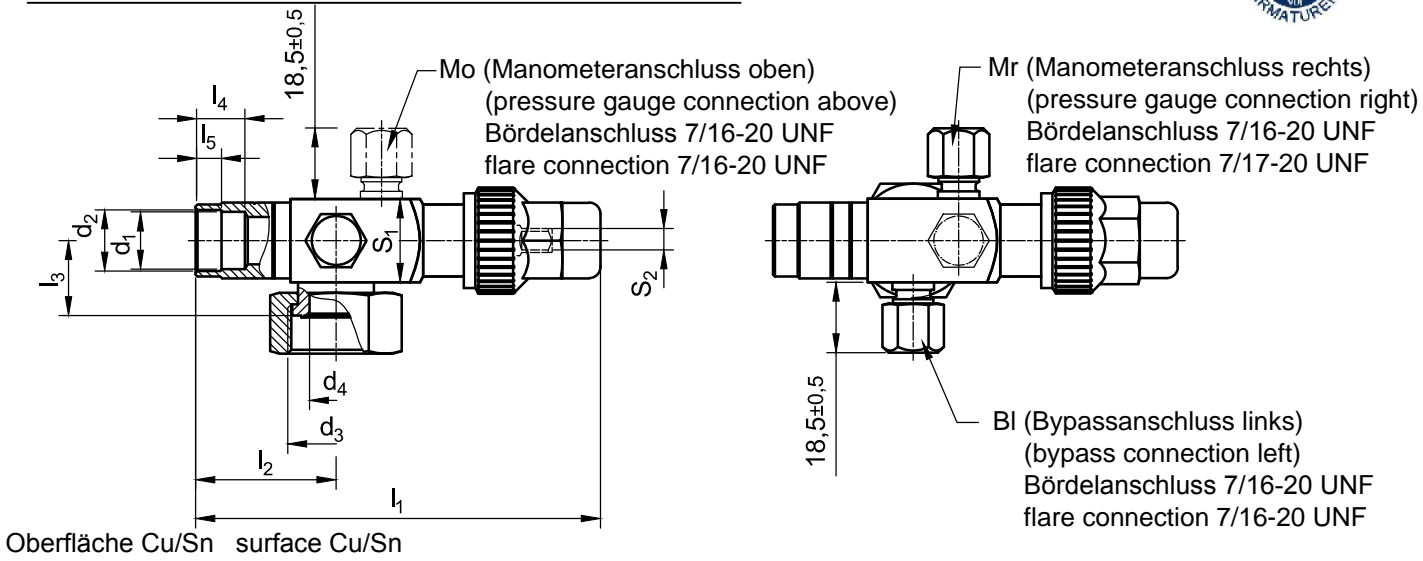
surface	Cu/Sn
standard version incl. CO ₂	50
Vg5 thread as bypass connection	51
propane valves	85

Kv-Wert (Wasserdurchfluss bei einer Druckdifferenz von 1 bar)
 Kv-value (water flow with a difference of pressure of 1 bar)



Rotalockventil mit Lötanschluss

Rotalock Valve with solder connection



Order Number Mr / BI	Order Number Mo	d ₁	d ₂	d ₃	d ₄	~l ₁	l ₂	l ₃	l ₄	l ₅	S ₁ 4kt	S ₂ 4kt	Kv m ³ /h																			
503 570 050	503 510 050	15	5/8 / 16	1 1/4-12 UNF	19 / 14	105,5	37	21,5	13	6,5	22	6,35	4,0																			
503 471 050	503 411 050	5/8 / 16	-						-																							
503 472 050	503 412 050	18	-						9,5	-																						
503 473 050	503 413 050	3/4	-						-	-																						
506 070 050	506 010 050	18	-						19	130				42	25	16	-	30	8	8,5												
506 071 050	506 011 050	3/4	-													-																
506 072 050	506 012 050	22 / 7/8	-													-																
506 073 050	506 013 050	28	-													25	-															
506 173 050	506 113 050	1 1/8	-													27	16															
506 472 050	506 412 050	22 / 7/8	-													32 / 19	130				42	28	16	-	30	8	13,0					
506 873 050	506 813 050	28	1 1/8	145	56,5	27	16																									
508 070 050	508 010 050	22 / 7/8	-	32 / 29	172	51	31	16			-	36	9,4										17,0									
508 071 050	508 011 050	28	-					178			56,5													25				-				
508 171 050	508 111 050	1 1/8	-					185			62,5													25				-				
508 073 050	508 013 050	35 / 1 3/8	-																													
508 074 050	508 014 050	42	-					35 / 1 3/8	189	64	40,3			25	-			50	9,4	34,5												
509 045 050	509 040 050	35 / 1 3/8	-											192,5	67,5									25				-				
509 055 050	509 050 050	42	-																										198,5	73,0	28	-
509 053 050	509 052 050	1 5/8	-																													
509 061 050	509 060 050	2 1/8 / 54	-																													

Sondervarianten:
 (gekennzeichnet durch letzte beide Ziffern der Order Number)

Special variants:
 (characterized by last both figures of the order number)

Oberfläche	Cu/Sn
Standardausführung einschl. CO ₂	50
im Bypassanschluss Vg5-Gewinde	51
Propan-Ventile	85

surface	Cu/Sn
standard version incl. CO ₂	50
Vg 5 thread as bypass connection	51
propane valves	85

Kv-Wert (Wasserdurchfluss bei einer Druckdifferenz von 1 bar)
 Kv-value (water flow with a difference of pressure of 1 bar)